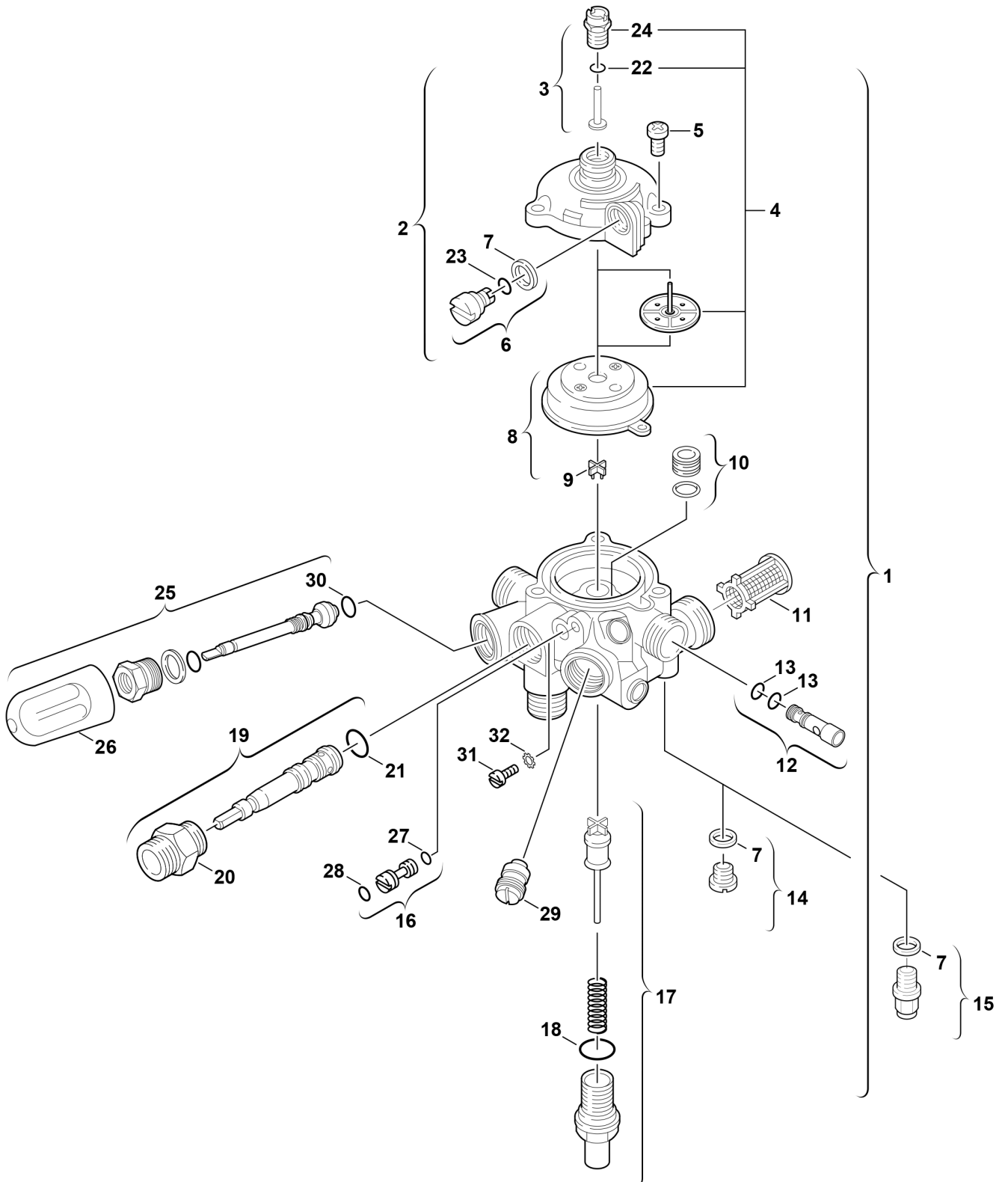


Explosionszeichnung



6720901832.AA/G

Ersatzteile

Pos.	Bestellnummer	Bezeichnung	Anmerkung	Preisgruppe
1	8 707 006 330 0	Wasserarmatur Messing	ab FD870 (10.1998)	49
2	8 705 500 142 0	Deckel		27
5	2 910 654 191 0	Schraube (10x)		12
6	8 708 503 065 0	Langsamzündventil (E)		11
7	8 700 103 006 0	Dichtscheibe (10x)		12
8	8 700 503 050 0	Membrane (10x)		25
9	8 710 506 098 0	Zwischenstück (10x)		16
11	8 700 507 059 0	Wassersieb		15
12	8 718 205 028 0	Venturi (24)		17
13	8 700 205 007 0	O-Ring (10x)		15
14	8 703 406 153 0	Verschlußschraube		12
17	8 707 402 020 0	Wassermengenregler		24
18	8 700 205 104 0	O-Ring (10x)		12
19	8 708 500 250 0	Wählerschraube		28
20	8 700 306 092 0	Buchse		17
21	8 700 205 019 0	O-Ring (10x)		16
23	8 700 205 009 0	O-Ring (10x)		15
24	8 703 406 177 0	Verschlußschraube		11
29	8 703 406 044 0	Verschlußschraube		12
30	8 703 204 003 0	Dichtung (10x)		17