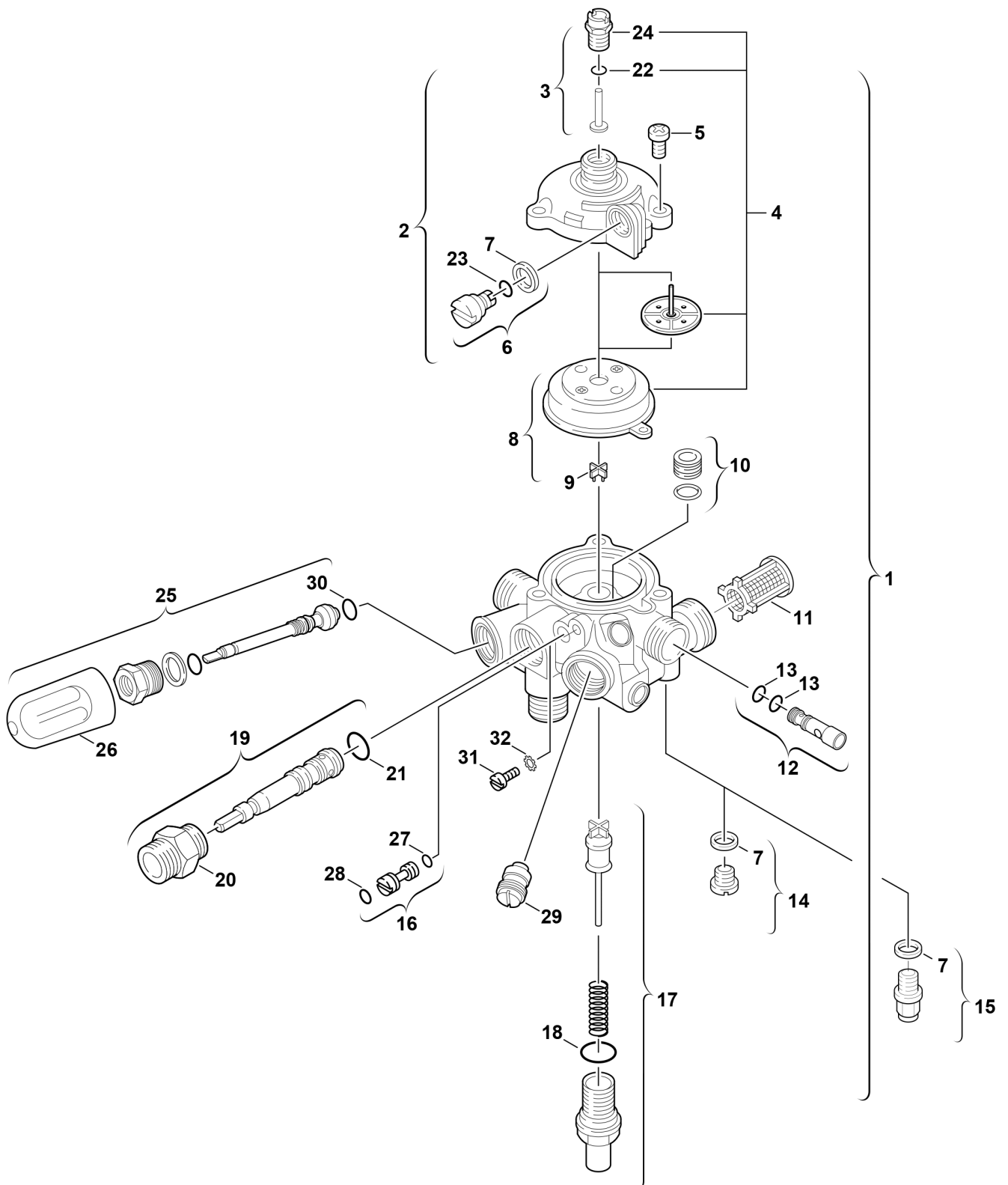


Explosionszeichnung



6720901832.AA/G

Ersatzteile

| Pos. | Bestellnummer | Bezeichnung | Anmerkung | Preisgruppe |
|------|-----------------|---------------------------|------------|-------------|
| 1 | 8 707 002 578 0 | Wasserarmatur Messing | | 47 |
| 2 | 8 705 500 145 0 | Deckel | | 27 |
| 5 | 2 910 654 191 0 | Schraube (10x) | | 12 |
| 6 | 8 708 503 065 0 | Langsamzündventil (E) | | 11 |
| 7 | 8 700 103 006 0 | Dichtscheibe (10x) | | 12 |
| 8 | 8 700 503 051 0 | Membrane (B) | | 18 |
| 9 | 8 710 506 101 0 | Zwischenstück (10x) | | 20 |
| 10 | 8 700 306 095 0 | Buchse (10x) | | 25 |
| 11 | 8 700 507 059 0 | Wassersieb | | 15 |
| 12 | 8 708 205 249 0 | Venturi (13) | | 14 |
| 13 | 8 700 205 007 0 | O-Ring (10x) | | 15 |
| 14 | 8 703 406 153 0 | Verschlußschraube | | 12 |
| 15 | 8 707 401 022 0 | Überdruckventil | | 15 |
| 16 | 8 703 502 033 0 | Spindel | | 15 |
| 17 | 8 707 402 019 0 | Wassermengenregler | | 27 |
| 18 | 8 700 205 104 0 | O-Ring (10x) | | 12 |
| 19 | 8 708 500 251 0 | Wählerschraube | | 24 |
| 20 | 8 700 306 092 0 | Buchse | | 17 |
| 21 | 8 700 205 019 0 | O-Ring (10x) | | 16 |
| 23 | 8 700 205 009 0 | O-Ring (10x) | | 15 |
| 24 | 8 703 406 177 0 | Verschlußschraube | | 11 |
| 25 | 8 738 721 407 | Zapfventile Set | Zub.Nr.434 | 27 |
| 26 | 8 702 000 225 0 | Drehgriffe | | 16 |
| 27 | 8 700 205 008 0 | O-Ring (10x) | | 16 |
| 29 | 8 703 406 044 0 | Verschlußschraube | | 12 |
| 30 | 8 703 204 003 0 | Dichtung (10x) | | 17 |
| 31 | 2 918 160 115 0 | Schraube M4x5 (10x) everp | | 12 |
| 32 | 2 916 079 006 0 | Sicherungsscheibe (10x) | | 11 |