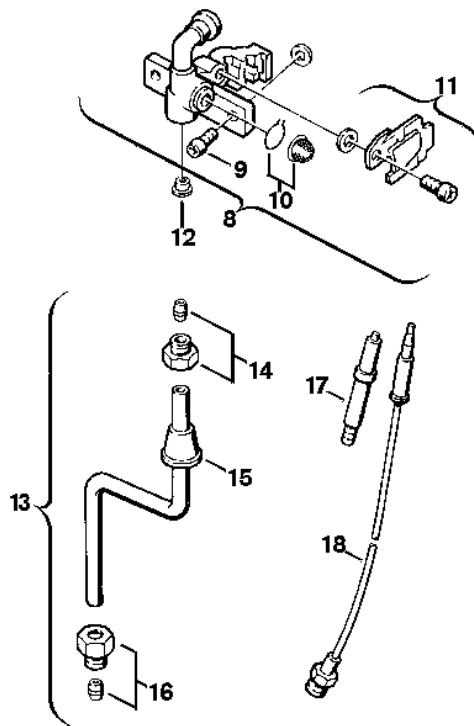
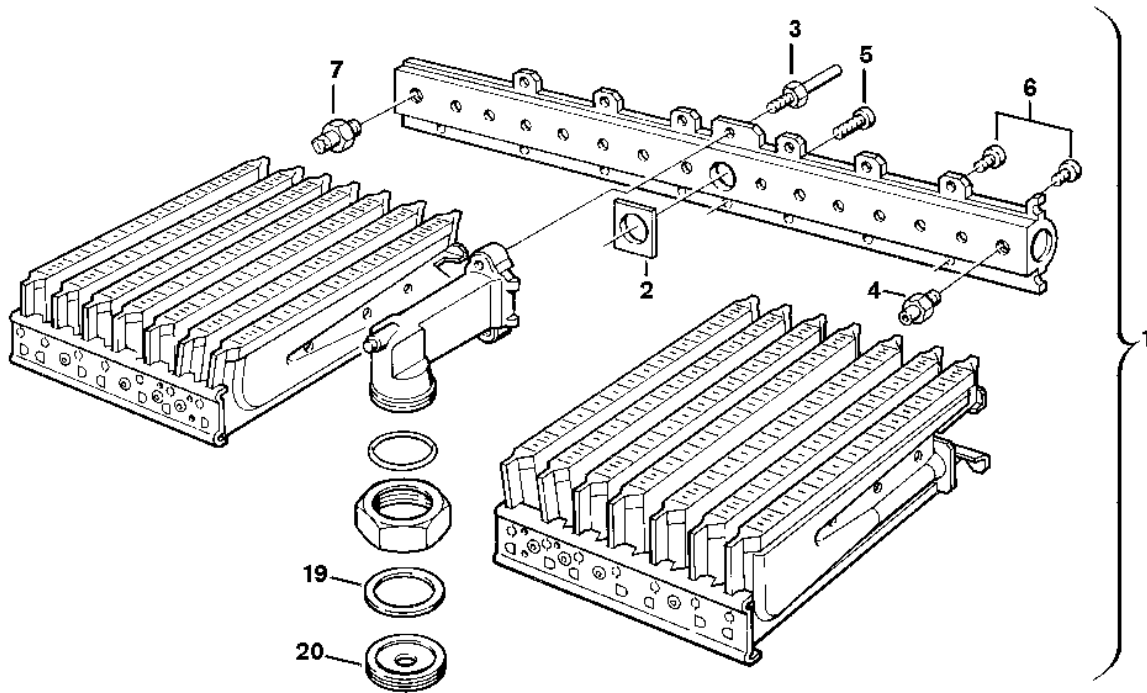


Explosionszeichnung



J1181_3

Ersatzteile

Pos.	Bestellnummer	Bezeichnung	Anmerkung	Preisgruppe
1	8 708 120 033 0	Brenner		42
2	8 701 003 010 0	Dichtung (10x)		12
3	8 703 404 089 0	Schraube (10x)		12
4	8 708 202 124 0	Düse (120) (10x)		20
5	2 910 952 122 0	Schraube (10x)		11
6	8 703 401 069 0	Schraube M3,5x10 (10x)		11
7	8 703 305 191 0	Druckmeßnippel		10
8	8 718 105 049 0	Zündbrenner		32
9	8 703 401 053 0	Schraube (10x)		12
10	8 700 507 055 0	Sieb (10x)		24
11	8 701 309 061 0	Befestigungsblech		10
12	8 708 200 005 0	Zünddüse (5) (10x)		16
13	8 710 707 166 0	Zündgasrohrsatz		24
14	8 703 305 192 0	Klemmringverschraubung (10x)		28
15	8 700 403 001 0	Tülle		10
16	8 703 305 193 0	Klemmringverschraubung (10x)		17
17	8 708 107 002 0	Zündbolzen		16
18	8 707 202 018 0	Thermoelement	ohne Begrenzer	20
19	8 710 103 060 0	Dichtung 28x19,5x1,5 (10x)		15
	8 707 202 039 0	Thermoelement	über Begrenzer	25