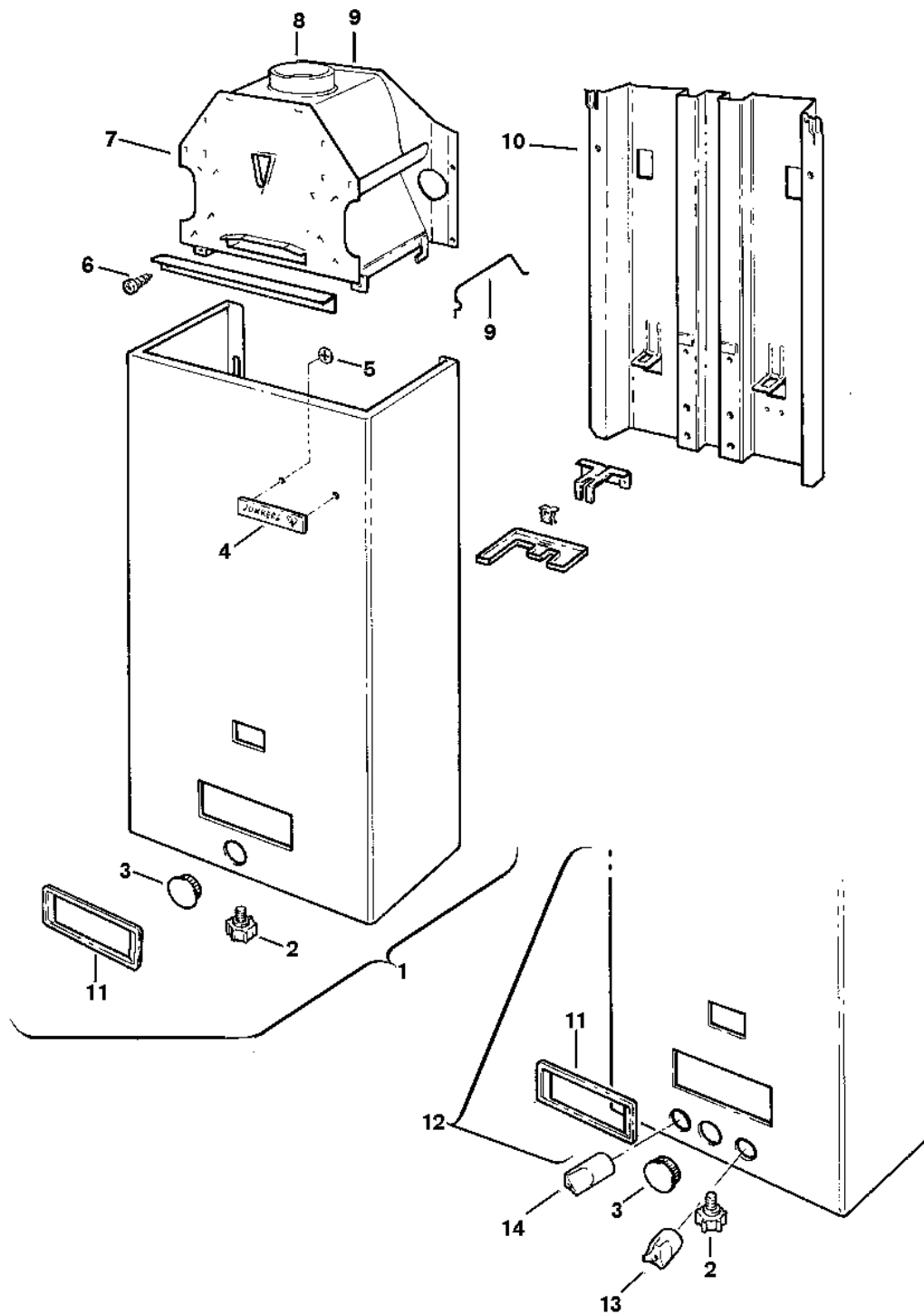


## Explosionszeichnung



6720901927.AA

## Ersatzteile

| Pos. | Bestellnummer   | Bezeichnung                    | Anmerkung | Preisgruppe |
|------|-----------------|--------------------------------|-----------|-------------|
| 1    | 8 705 401 618 0 | Mantel                         |           | 41          |
| 2    | 8 703 401 046 0 | Schraube                       |           | 13          |
| 3    | 8 703 304 011 0 | Verschlußdeckel                |           | 10          |
| 4    | 8 701 103 029 0 | Warenzeichen                   |           | 15          |
| 5    | 8 740 107 003 0 | Scheibe (10x)                  |           | 11          |
| 6    | 2 910 614 431 0 | Schraube 4,8x9,5 (10x)         |           | 11          |
| 7    | 8 705 505 401 0 | Strömungssicherung             |           | 31          |
| 8    | 8 705 504 039 0 | Abgasstutzen Ø130              |           | 12          |
| 9    | 2 918 140 417 0 | Schraube DIN7981 3,9x9,5 (10x) |           | 11          |
| 12   | 8 705 401 618 0 | Mantel                         |           | 41          |
| 13   | 8 702 000 103 0 | Griff                          |           | 12          |
| 14   | 8 702 000 102 0 | Griff                          |           | 12          |