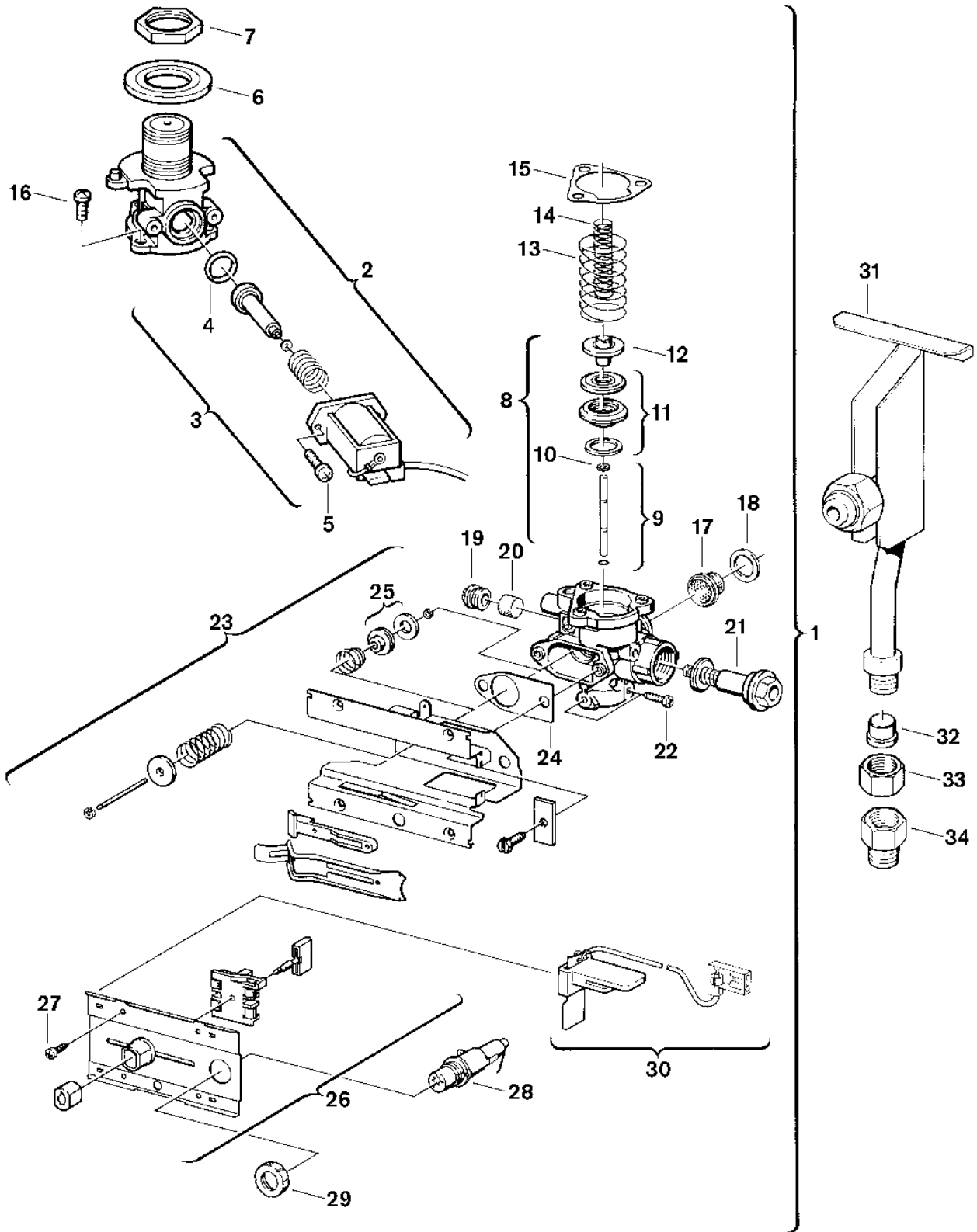


Explosionszeichnung



65064-4/J

Ersatzteile

Pos.	Bestellnummer	Bezeichnung	Anmerkung	Preisgruppe
1	8 707 011 163 0	Gasarmatur		52
2	8 708 504 011 0	Magnetventil		42
4	8 700 205 105 0	O-Ring (10x)		20
5	8 743 401 002 0	Schraube (10x)		12
6	8 700 103 168 0	Scheibe		14
7	8 703 300 023 0	Mutter		12
8	8 708 500 244 0	Gasventil (2)		28
9	8 703 101 057 0	Ventilstift		13
11	8 708 500 247 0	Gasventil (2)		22
12	8 708 501 215 0	Ventilteller		14
13	8 704 603 118 0	Druckfeder		11
14	8 704 603 067 0	Druckfeder		12
15	8 701 004 001 0	Dichtung (10x)		16
16	8 743 401 002 0	Schraube (10x)		12
17	8 700 507 002 0	Gassieb (10x)		15
18	8 700 103 014 0	Dichtscheibe (10x)		12
19	8 703 406 144 0	Verschlußschraube		10
20	8 703 203 001 0	Zündgasfilter (10x)		17
21	8 707 201 012 0	Magneteinsatz		27
22	8 703 401 051 0	Schraube (10x)		12
23	8 708 008 009 0	Schaltergehäuse		25
24	8 701 004 020 0	Dichtung (10x)		12
25	8 708 500 239 0	Ventilteller		13
26	8 701 000 104 0	Führungsplatte		20
27	2 910 612 424 0	Schraube DIN7981 4,2x9,5 (10x)		11
28	8 748 108 023 0	Piezozünder		18
29	8 743 301 025 0	Mutter (10x)		12
30	8 707 101 002 0	Zündsperre		20
31	8 700 705 558 0	Gaszuführungsrohr	umgebaut auf 21,23	28
	8 700 103 177 0	Dichtungssatz		21