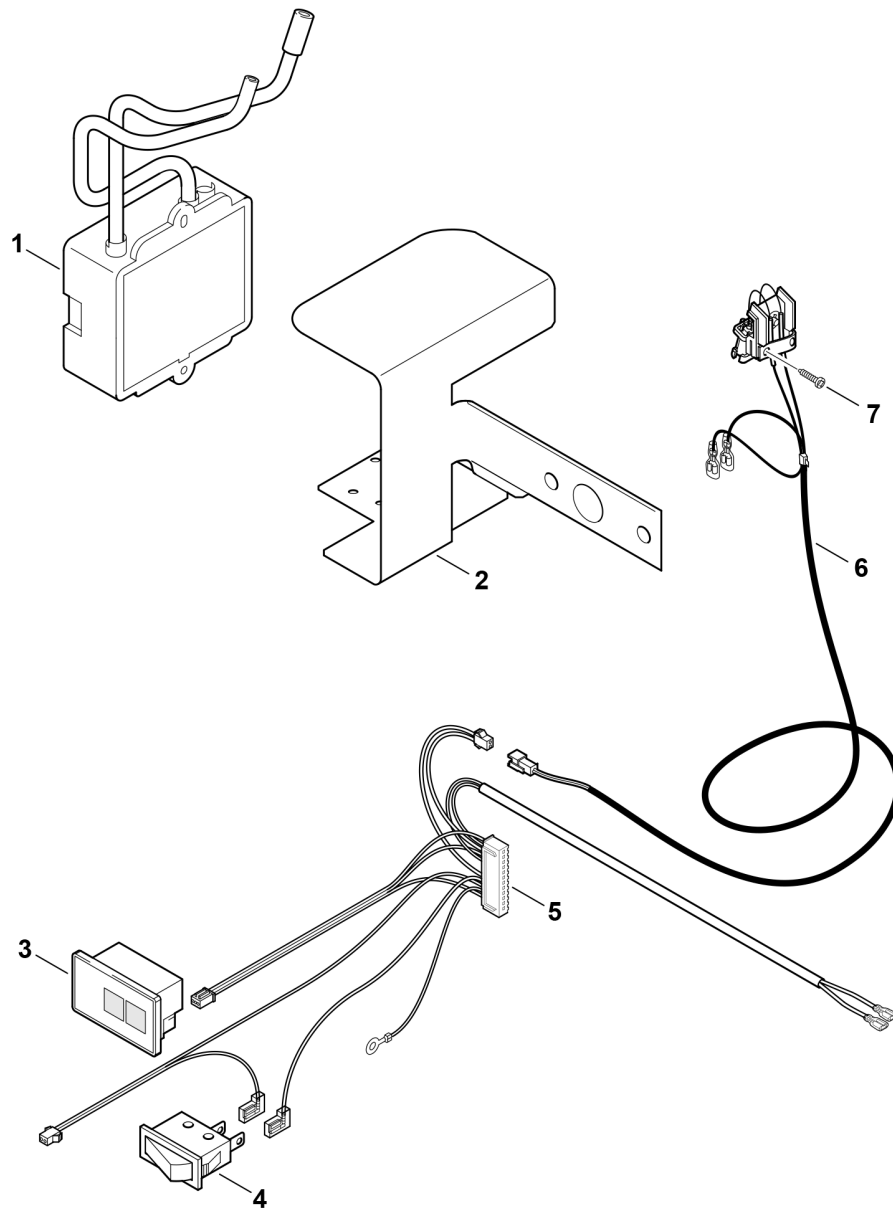


Explosionszeichnung



Ersatzteile

| Pos. | Bestellnummer | Bezeichnung | Anmerkung | Preisgruppe |
|------|-----------------|---------------------|-----------|-------------|
| 1 | 8 707 207 192 0 | Zündbaustein | | 41 |
| 2 | 8 701 309 072 0 | Halterung | | 20 |
| 3 | 8 707 305 003 0 | Leuchtdiode | | 32 |
| 4 | 8 707 200 014 0 | Schalter | | 16 |
| 5 | 8 704 404 028 0 | Kabelbaum | | 18 |
| 6 | 8 707 206 186 0 | Abgasüberwachung | | 37 |
| 7 | 8 713 403 013 0 | Schraube 4x15 (10x) | | 12 |