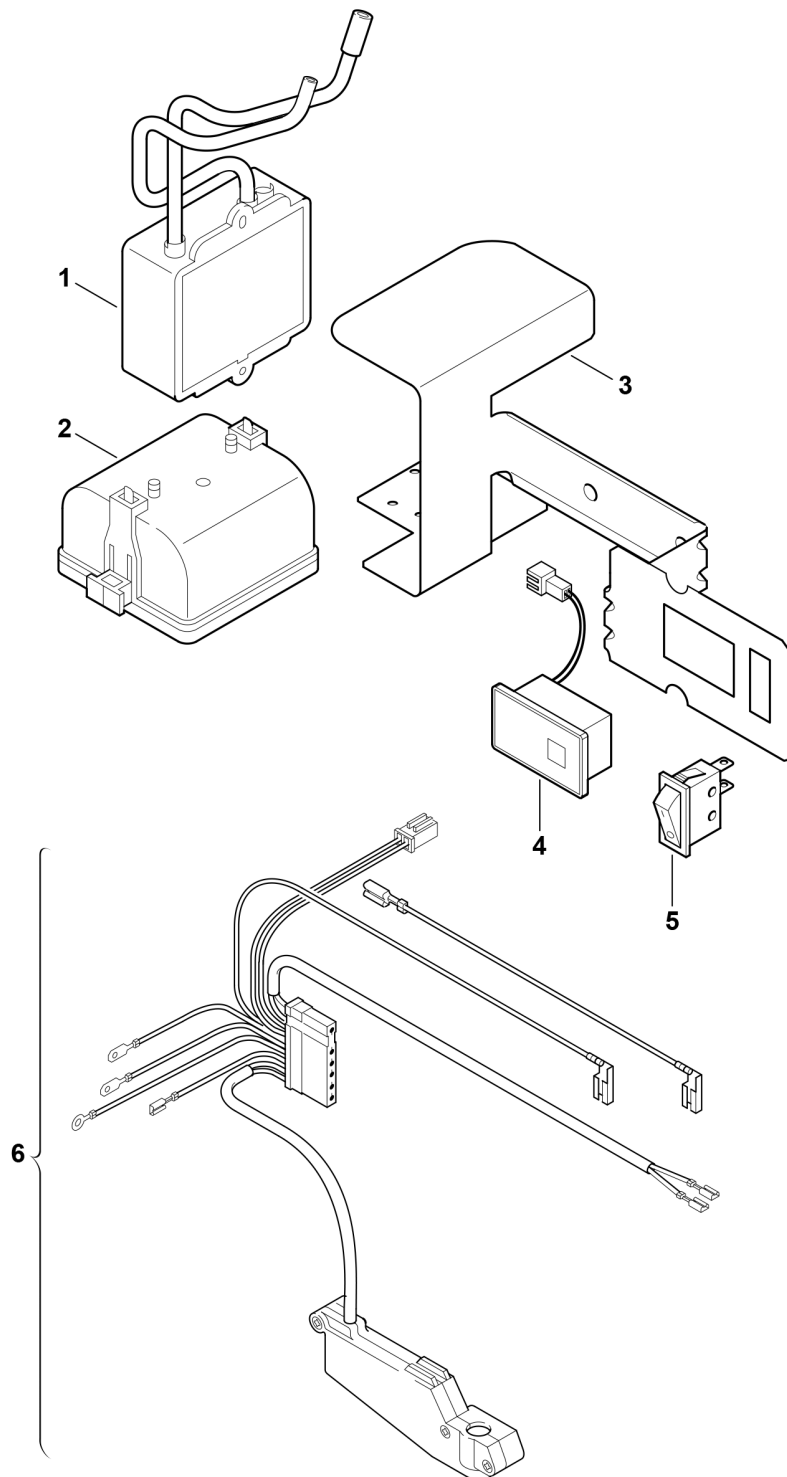


Explosionszeichnung



6720901825.AA/G

Ersatzteile

Pos.	Bestellnummer	Bezeichnung	Anmerkung	Preisgruppe
1	8 707 207 024 0	Zündbaustein		41
2	8 700 505 062 0	Batteriegehäuse		17
3	8 701 309 087 0	Halterung		21
4	8 707 305 001 0	Leuchtdiode		30
5	8 707 200 014 0	Schalter		16
6	8 704 401 080 0	Kabelbaum		36