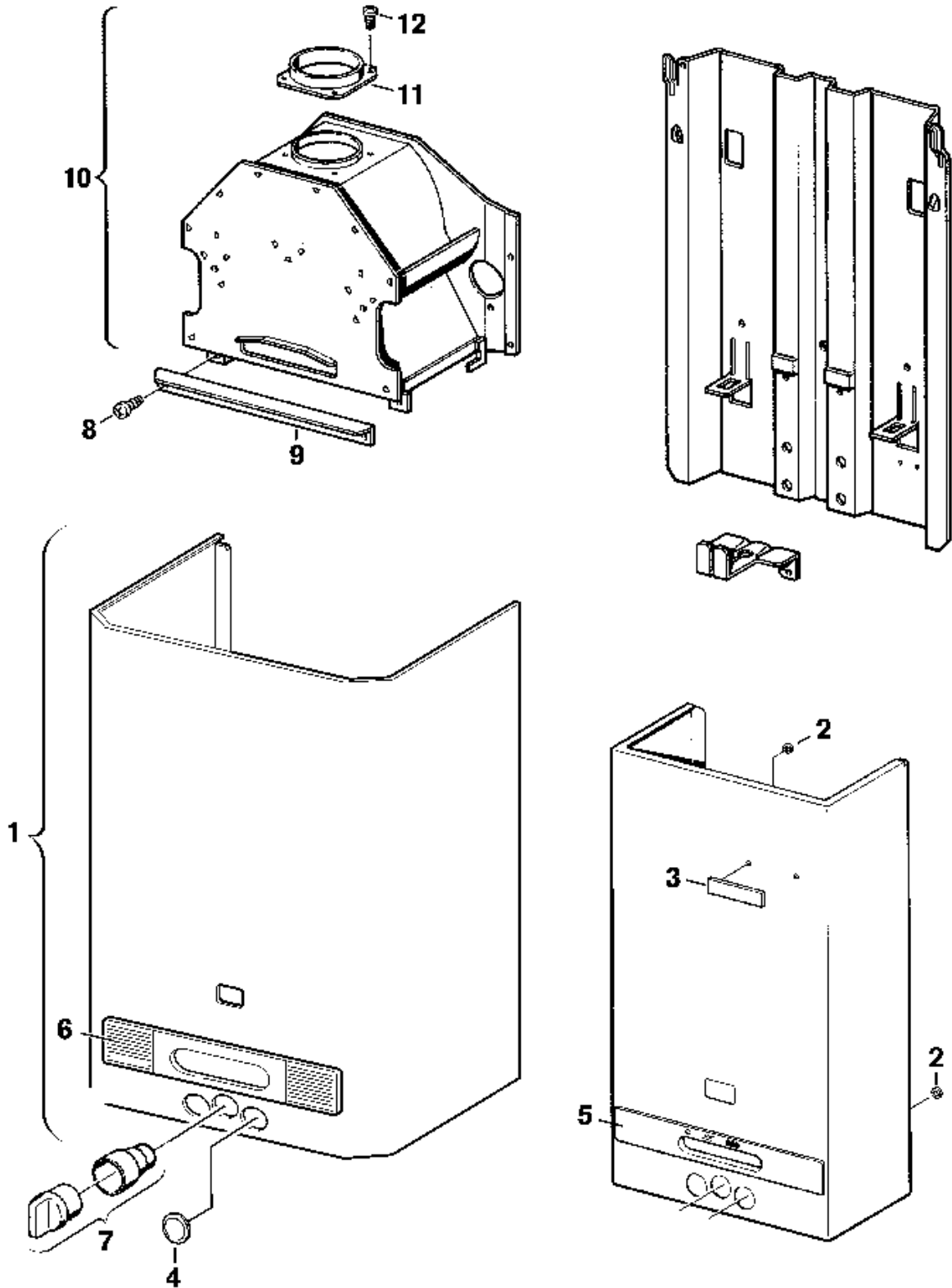


**Explosionszeichnung**



65049-1J

## Ersatzteile

Pos.	Bestellnummer	Bezeichnung	Anmerkung	Preisgruppe
1	8 705 411 658 0	Mantel		39
2	8 740 107 003 0	Scheibe (10x)		11
3	8 701 103 029 0	Warenzeichen		15
4	8 703 304 012 0	Deckel (10x)		15
5	8 705 506 011 0	Blende		16
6	8 705 506 157 0	Blende		17
7	8 702 000 219 0	Griff Wassermengenwähler		18
8	2 910 614 431 0	Schraube 4,8x9,5 (10x)		11
9	8 708 003 042 0	Winkel		10
10	8 705 505 401 0	Strömungssicherung		31
11	8 705 504 039 0	Abgasstutzen Ø130		12
12	2 918 140 417 0	Schraube DIN7981 3,9x9,5 (10x)		11