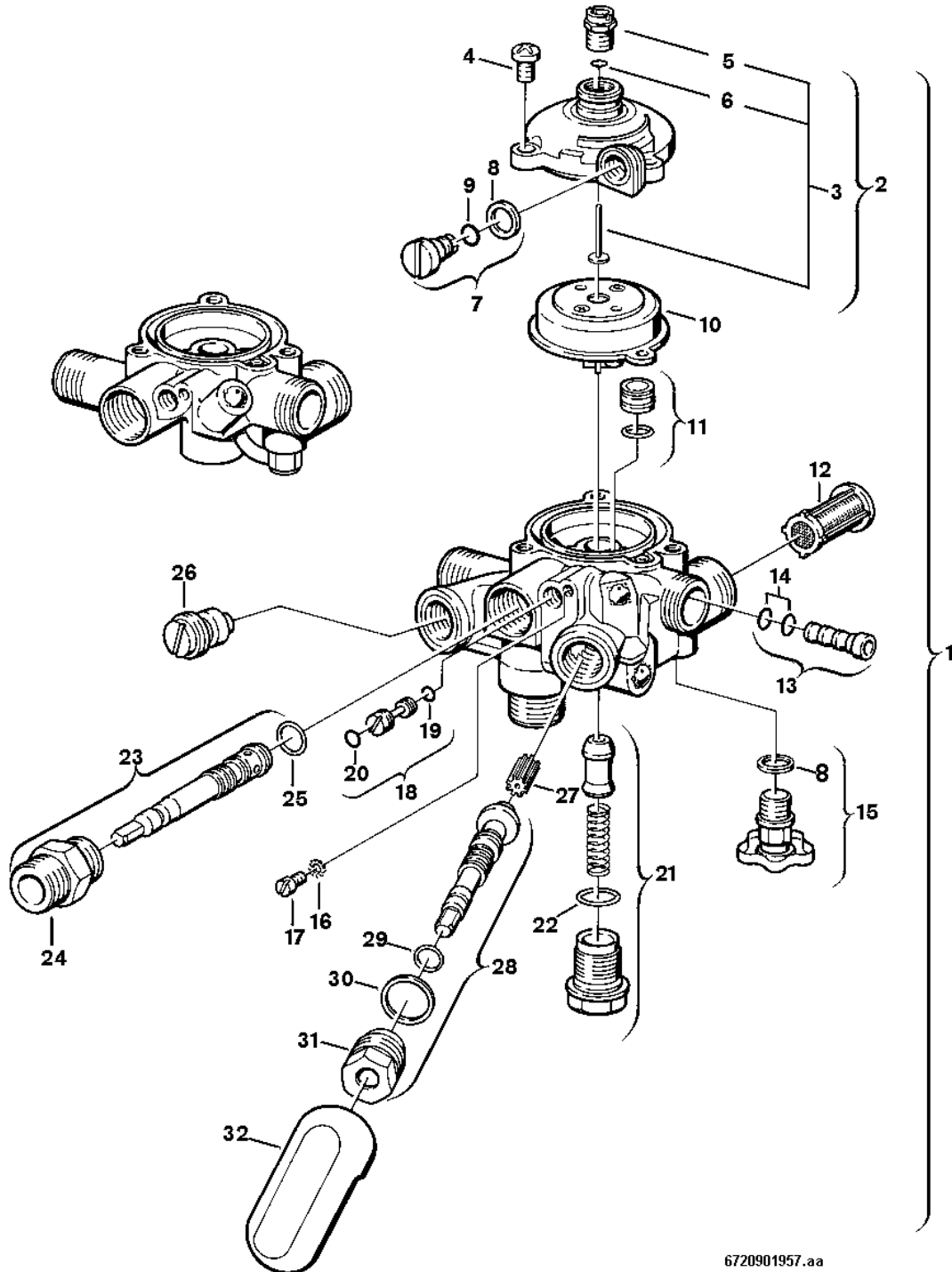


**Explosionszeichnung**



6720901957.aa

## Ersatzteile

Pos.	Bestellnummer	Bezeichnung	Anmerkung	Preisgruppe
1	8 707 002 501 0	Wasserarmatur Messing		47
2	8 705 500 145 0	Deckel		27
4	2 910 654 191 0	Schraube (10x)		12
5	8 703 406 138 0	Verschlußschraube		14
7	8 708 503 063 0	Langsamzündventil (C)		15
8	8 700 103 006 0	Dichtscheibe (10x)		12
9	8 740 205 009 0	O-Ring (10x)		19
10	8 700 503 051 0	Membrane (B)		18
11	8 700 306 095 0	Buchse (10x)		25
12	8 700 507 059 0	Wassersieb		15
13	8 708 205 249 0	Venturi (13)		14
14	8 740 205 003 0	O-Ring (10x)		16
15	8 708 505 004 0	Auslaufventil		24
16	2 916 079 006 0	Sicherungsscheibe (10x)		11
17	2 918 160 115 0	Schraube M4x5 (10x) everp		12
18	8 703 502 033 0	Spindel		15
19	8 700 205 008 0	O-Ring (10x)		16
20	8 740 205 003 0	O-Ring (10x)		16
21	8 707 402 021 0	Wassermengenregler		27
22	8 700 205 104 0	O-Ring (10x)		12
23	8 708 500 251 0	Wählerschraube		24
24	8 700 306 092 0	Buchse		17
25	8 700 205 019 0	O-Ring (10x)		16
26	8 703 406 044 0	Verschlußschraube		12
27	8 700 409 022 0	Wasserdrossel		10
28	8 708 500 238 0	Ventil		20
29	8 700 205 009 0	O-Ring (10x)		15
30	8 700 103 005 0	Dichtscheibe (10x)		12
31	8 708 500 238 0	Ventil		20
32	8 702 000 225 0	Drehgriffe	roter Ring	16
	8 700 103 655 0	Dichtungssatz	für kompl. Gerät	28