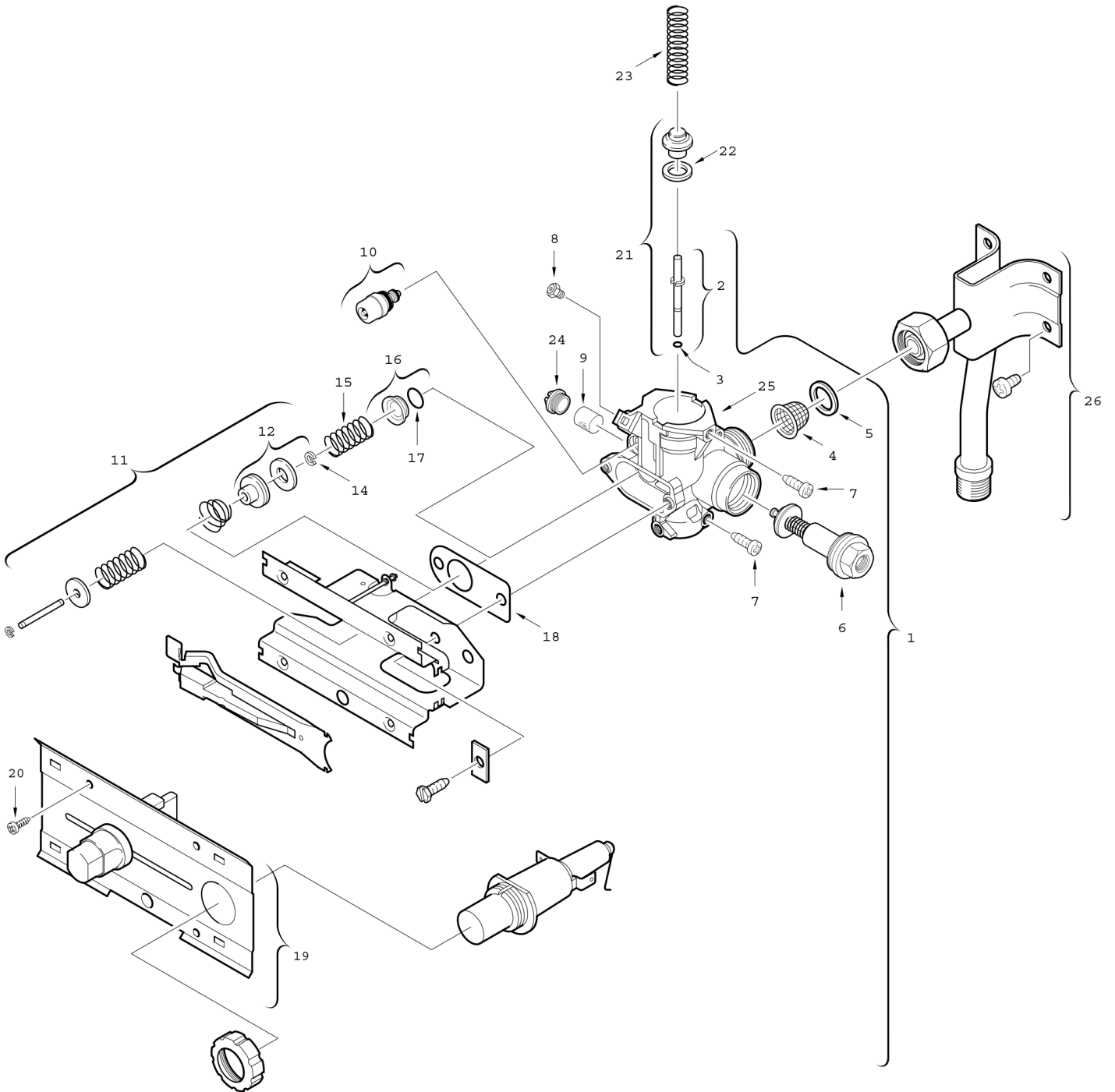


Explosionszeichnung



6720902165.AA.JF

Ersatzteile

Pos.	Bestellnummer	Bezeichnung	Anmerkung	Preisgruppe
1	8 707 011 315 0	Gasarmatur		45
2	8 703 101 058 0	Ventilstift		12
3	8 740 205 002 0	O-ring (10x)		17
4	8 700 507 002 0	Gassieb (10x)		15
5	8 700 103 014 0	Dichtscheibe (10x)		12
6	8 707 201 012 0	Magneteinsatz		27
7	8 703 401 051 0	Schraube (10x)		12
8	8 708 200 315 0	Zünddüse (2)		14
9	8 703 203 001 0	Zündgasfilter (10x)		17
10	8 708 500 301 0	Gasventil		27
11	8 708 008 003 0	Schaltergehäuse		24
12	8 708 500 194 0	Ventilteller		14
14	2 916 080 904 0	Sicherungsscheibe (10x)		11
18	8 701 004 020 0	Dichtung (10x)		12
19	8 701 000 105 0	Führungsplatte		22
20	2 910 612 424 0	Schraube DIN7981 4,2x9,5 (10x)		11
21	8 708 500 275 0	Gasventil (235)		17
22	8 700 103 112 0	Dichtscheibe (10x)		11
23	8 704 603 067 0	Druckfeder		12
24	8 703 406 144 0	Verschlussschraube		10
25	8 705 103 193 0	Gasteilgehäuse		34
26	8 700 705 422 0	Gaszuführungsrohr		32