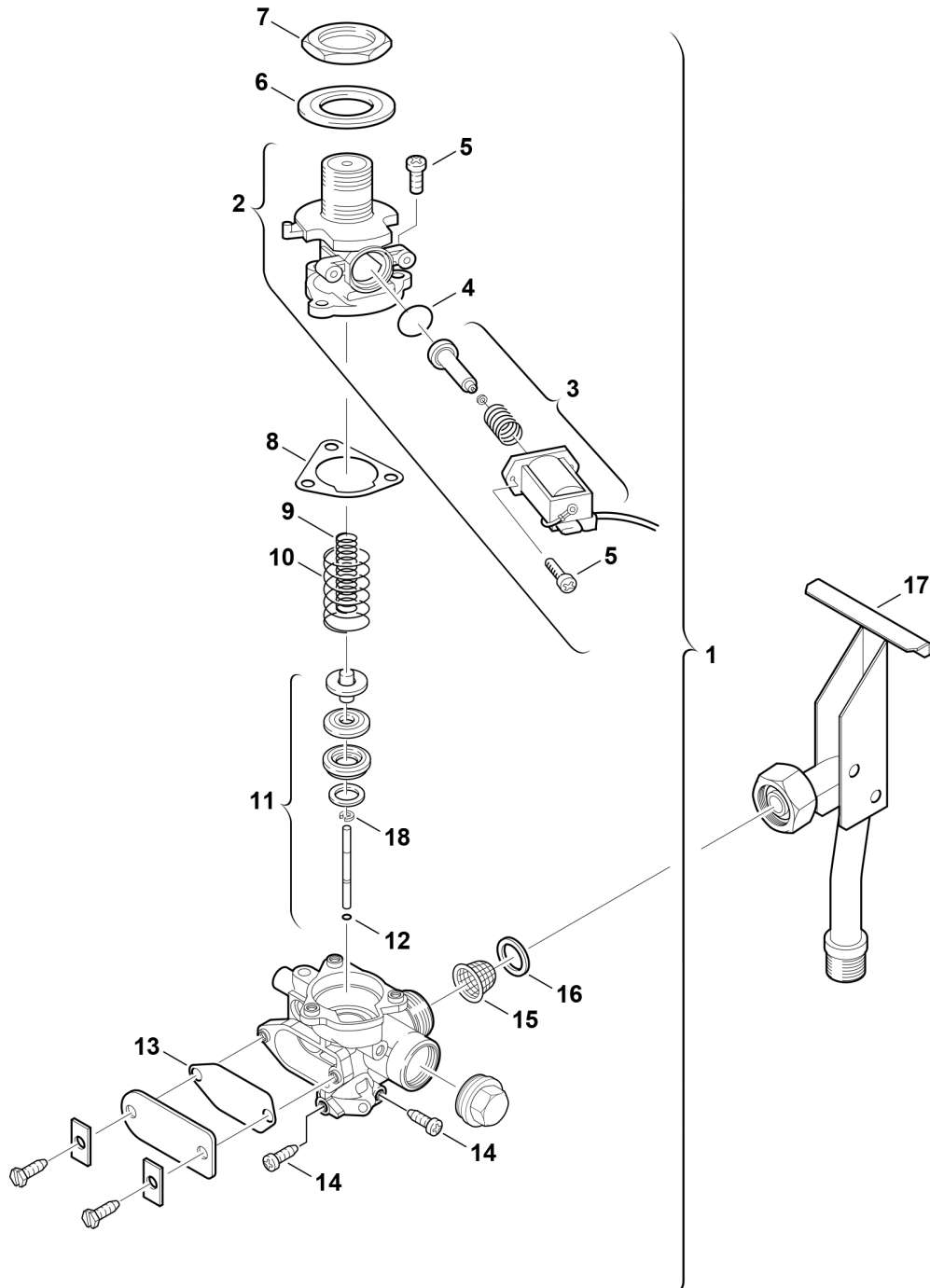


## Explosionszeichnung



6720901814.AA/G

## Ersatzteile

Pos.	Bestellnummer	Bezeichnung	Anmerkung	Preisgruppe
4	8 700 205 105 0	O-Ring (10x)		20
5	8 743 401 002 0	Schraube (10x)		12
6	8 700 103 168 0	Scheibe		14
7	8 703 300 023 0	Mutter		12
8	8 701 004 001 0	Dichtung (10x)		16
9	8 704 603 067 0	Druckfeder		12
10	8 704 603 118 0	Druckfeder		11
11	8 708 500 245 0	Gasventil (5)		27
12	8 740 205 002 0	O-ring (10x)		17
13	8 701 004 020 0	Dichtung (10x)		12
14	8 703 401 051 0	Schraube (10x)		12
15	8 700 507 002 0	Gassieb (10x)		15
16	8 700 103 014 0	Dichtscheibe (10x)		12
17	8 700 705 576 0	Gaszuführungsrohr		26
18	2 916 080 905 0	Sicherungsscheibe (10x)		11