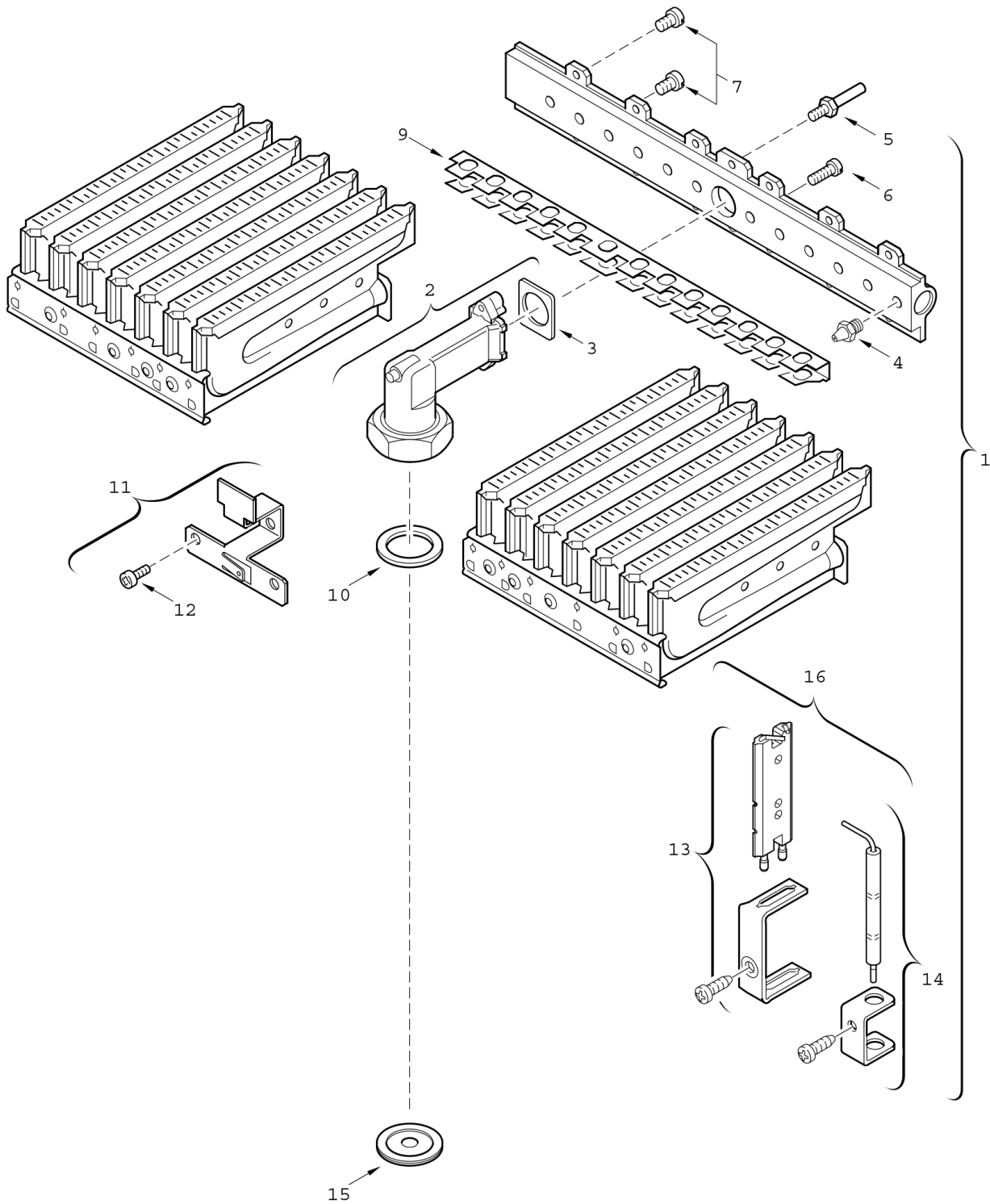


Explosionszeichnung



Ersatzteile

| Pos. | Bestellnummer | Bezeichnung | Anmerkung | Preisgruppe |
|------|-----------------|--------------------------------|-----------|-------------|
| 1 | 8 708 120 514 0 | Brenner | | 40 |
| 2 | 8 705 209 014 0 | Anschlussstück | | 21 |
| 3 | 8 701 003 010 0 | Dichtung (10x) | | 12 |
| 4 | 8 708 202 127 0 | Düse (74) (10x) | | 20 |
| 5 | 8 703 404 089 0 | Schraube (10x) | | 12 |
| 6 | 2 910 952 122 0 | Schraube (10x) | | 11 |
| 7 | 8 703 401 069 0 | Schraube M3,5x10 (10x) | | 11 |
| 9 | 8 711 304 305 0 | Überzündbrücke | | 17 |
| 10 | 8 710 103 060 0 | Dichtung 28x19,5x1,5 (10x) | | 15 |
| 11 | 8 711 304 287 0 | Verbindungswinkel | | 12 |
| 12 | 2 910 619 409 0 | Schraube 3,5x6,5 DIN7981 (10x) | | 11 |
| 13 | 8 708 107 008 0 | Zünderlektrode | | 25 |
| 14 | 8 708 107 009 0 | Elektrode | | 21 |
| 16 | 8 718 107 050 0 | Elektroden-Set | | 28 |
| | 8 719 002 044 0 | Gasart-Umbausatz 31>23 | | 23 |