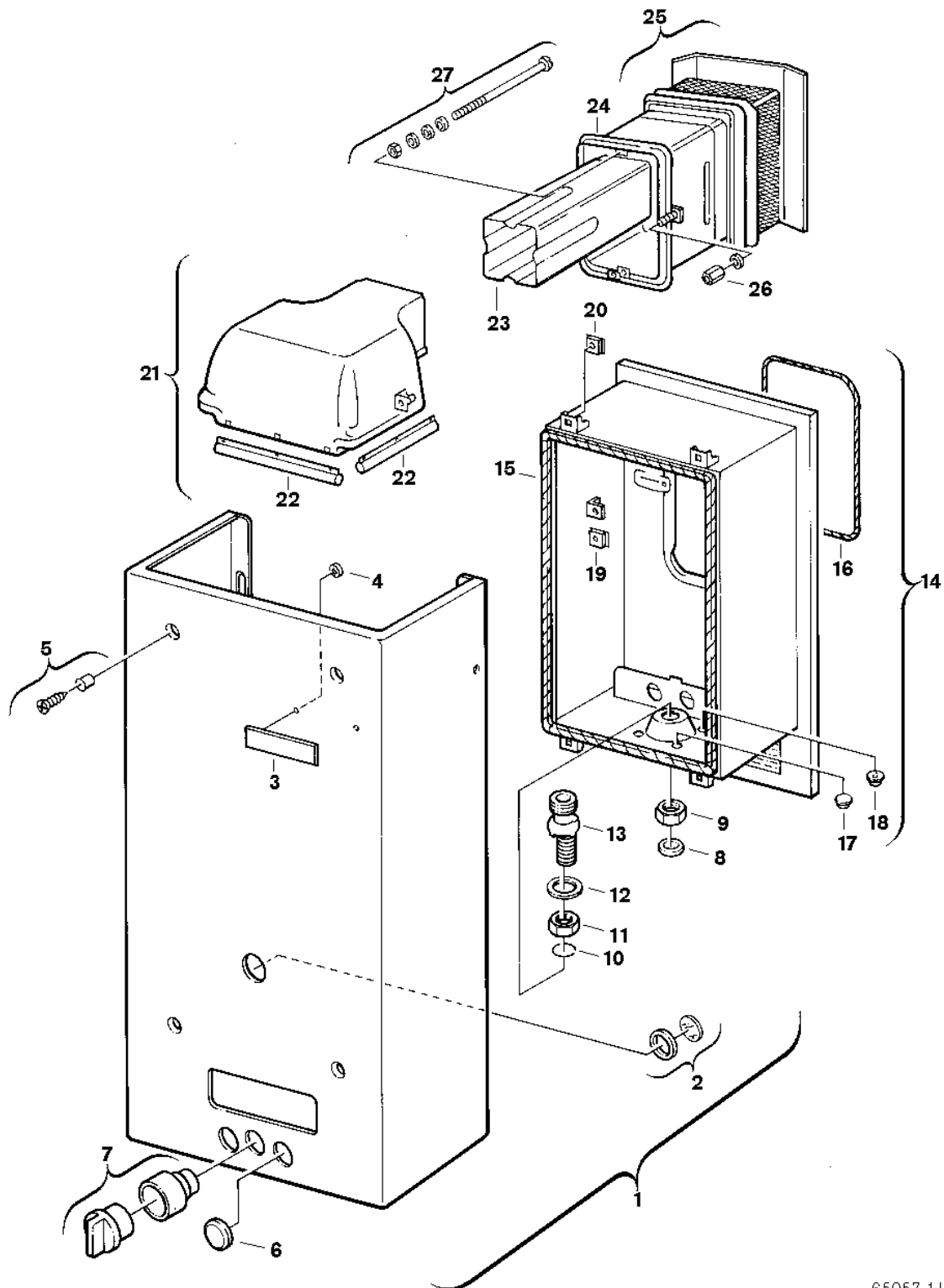


Explosionszeichnung



65057-1J

Ersatzteile

| Pos. | Bestellnummer | Bezeichnung | Anmerkung | Preisgruppe |
|------|-----------------|----------------------------|-----------------------|-------------|
| 1 | 8 705 401 750 0 | Mantel | Direkt-und Fernzapfer | 41 |
| 2 | 8 705 600 003 0 | Schauglas | | 17 |
| 3 | 8 701 103 029 0 | Warenzeichen | | 15 |
| 4 | 8 740 107 003 0 | Scheibe (10x) | | 11 |
| 5 | 8 703 402 002 0 | Schraube (10x) | | 24 |
| 6 | 8 703 304 012 0 | Deckel (10x) | | 15 |
| 7 | 8 702 000 219 0 | Griff Wassermengenwähler | | 18 |
| 8 | 8 710 103 060 0 | Dichtung 28x19,5x1,5 (10x) | | 15 |
| 9 | 8 703 301 057 0 | Mutter | | 13 |
| 10 | 8 714 601 004 0 | Sicherungsscheibe (10x) | | 15 |
| 11 | 8 703 300 022 0 | Mutter | | 15 |
| 12 | 8 700 103 033 0 | Dichtscheibe (10x) | | 23 |
| 13 | 8 705 502 037 0 | Verbindungsstück | | 21 |
| 14 | 8 708 008 007 0 | Luftkasten | ohne Pos. 17,18 | 48 |
| 15 | 8 704 701 006 0 | Dichtschnur | | 21 |
| 16 | 8 704 701 004 0 | Dichtschnur | | 11 |
| 17 | 8 700 003 007 0 | Dichtscheibe | | 11 |
| 18 | 8 700 003 002 0 | Tülle | | 13 |
| 19 | 8 703 309 009 0 | Mutter | | 13 |
| 20 | 8 703 309 001 0 | Mutter | | 10 |
| 21 | 8 705 505 313 0 | Abgassammler | | 40 |
| 22 | 8 700 703 092 0 | Dichtungssatz | | 28 |
| 23 | 8 715 505 036 0 | Abgasrohr | Mauerstärke 260-430mm | 32 |
| 23 | 8 715 505 037 0 | Abgasrohr | Mauerstärke 510-570mm | 41 |
| 24 | 8 715 505 392 0 | Frischluftrrohr | Mauerstärke 510-570mm | 40 |
| 24 | 8 715 505 412 0 | Frischluftrrohr | Mauerstärke 260-430mm | 40 |
| 26 | 8 703 300 003 0 | Mutter | | 10 |
| 27 | 8 701 309 068 0 | Befestigungssatz | | 25 |