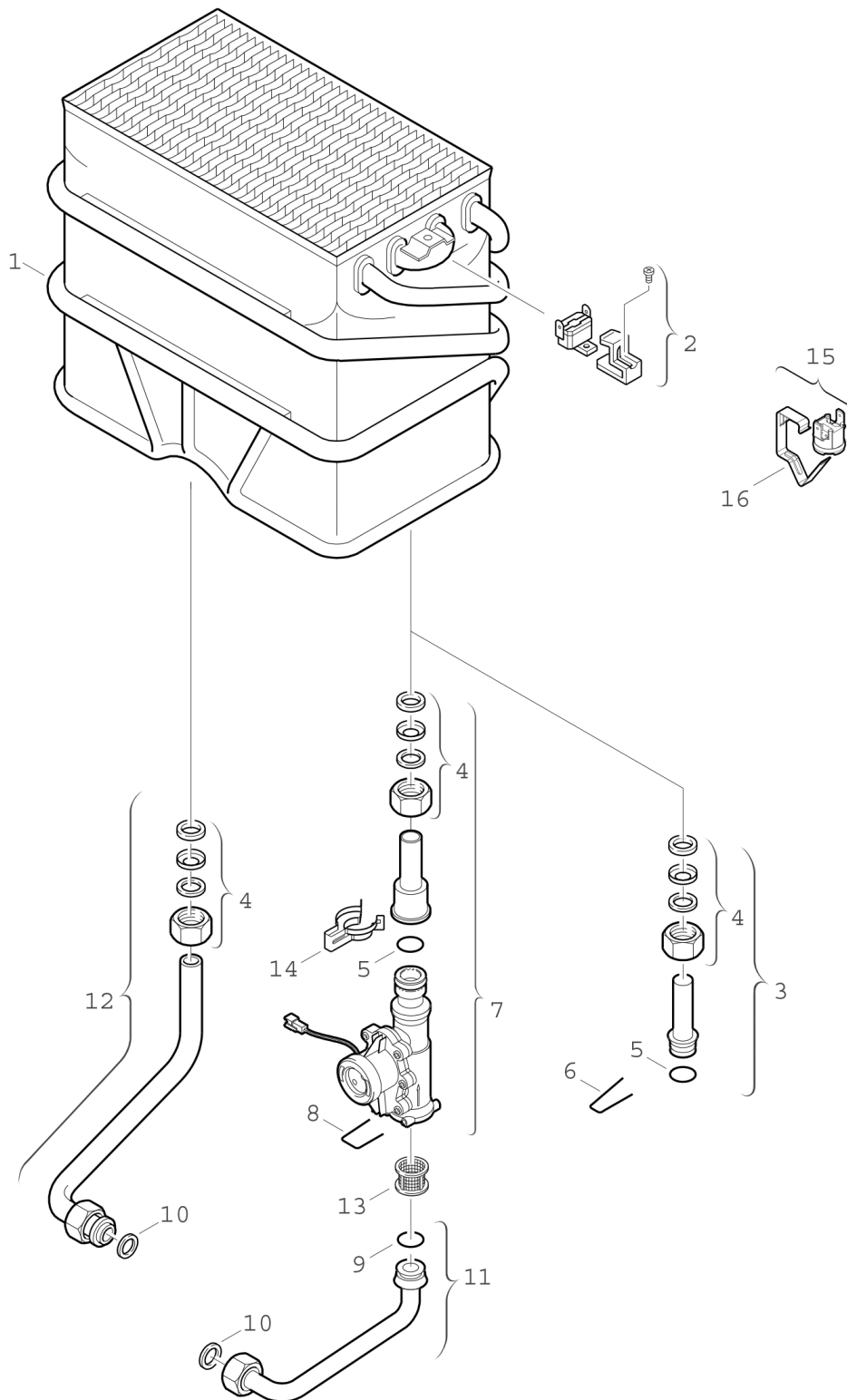


Explosionszeichnung



6720901764.AD /

Ersatzteile

Pos.	Bestellnummer	Bezeichnung	Anmerkung	Preisgruppe
1	8 705 406 383 0	Innenkörper		54
2	8 738 717 112	Temperaturbegrenzer	Bis FD783 (2007.03)	20
3	8 700 705 972 0	Verbindungsrohr	Bis FD 286 (06.2002)	23
4	8 703 301 081 0	Verschraubung		18
5	8 700 205 023 0	O-Ring (10x)		16
6	8 704 705 025 0	Bügel (10x)		12
7	8 738 700 457 0	Hydrogenerator assy.		39
8	8 704 705 030 0	Bügel (10x)		22
9	8 738 725 455	O-Ring 15,88x2,62mm (10x)		22
10	8 710 103 045 0	Dichtung 18,6x13,5x1,5 (10x)		13
11	8 700 705 946 0	Verbindungsrohr kalt		25
12	8 700 705 534 0	Verbindungsrohr warm		24
13	8 700 507 068 0	Filter		10
14	8 701 201 020 0	Klammer (10x)		24
15	8 707 206 435 0	Temperaturbegrenzer	Ab FD784 (2007.04)	16
16	8 701 300 015 0	Klammer (10x)	Ab FD784 (2007.04)	16