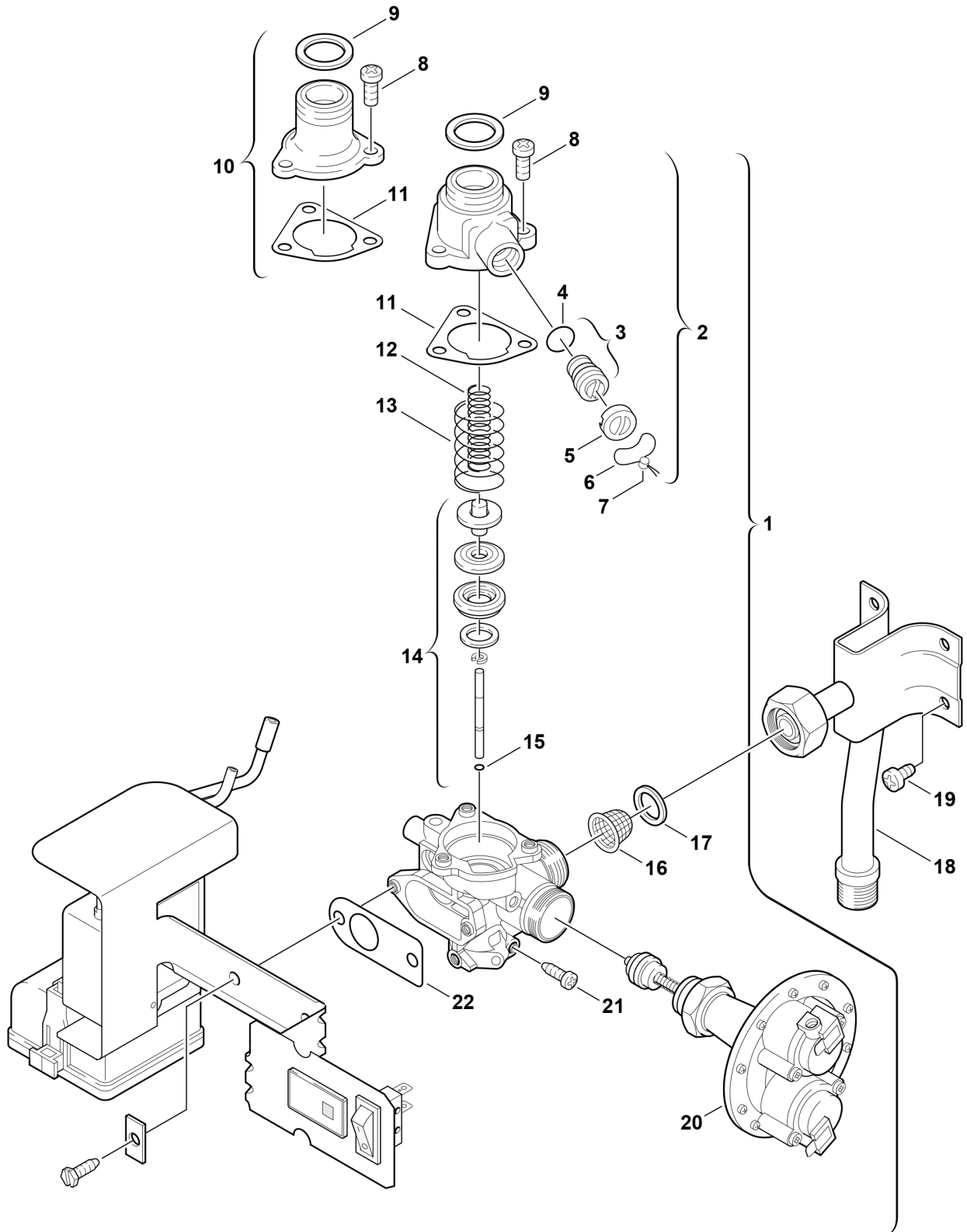


Explosionszeichnung



6720901822.AA/G

Ersatzteile

Pos.	Bestellnummer	Bezeichnung	Anmerkung	Preisgruppe
1	8 707 011 523 0	Gasarmatur		52
2	8 705 205 069 0	Drosselgehäuse		33
3	8 703 404 097 0	Einstellschraube		13
4	8 700 205 001 0	O-Ring 10x2,5 (10x)		19
5	8 700 505 001 0	Kappe (10x)		17
6	8 704 702 001 0	Plombierdraht (10x)		11
7	1 903 240 000 0	Plombe (10x)		12
8	8 743 401 002 0	Schraube (10x)		12
9	8 710 103 060 0	Dichtung 28x19,5x1,5 (10x)		15
11	8 701 004 001 0	Dichtung (10x)		16
12	8 704 603 118 0	Druckfeder		11
13	8 704 603 067 0	Druckfeder		12
14	8 708 500 244 0	Gasventil (2)		28
15	8 740 205 002 0	O-ring (10x)		17
16	8 700 507 002 0	Gassieb (10x)		15
17	8 700 103 014 0	Dichtscheibe (10x)		12
18	8 700 705 422 0	Gaszuführungsrohr	enthält Pos.17	32
19	2 910 619 454 0	Schraube DIN 7981-ST6,3x13 (10x)		16
20	8 708 504 049 0	Membranschalter		43
21	8 703 401 051 0	Schraube (10x)		12
22	8 701 004 020 0	Dichtung (10x)		12