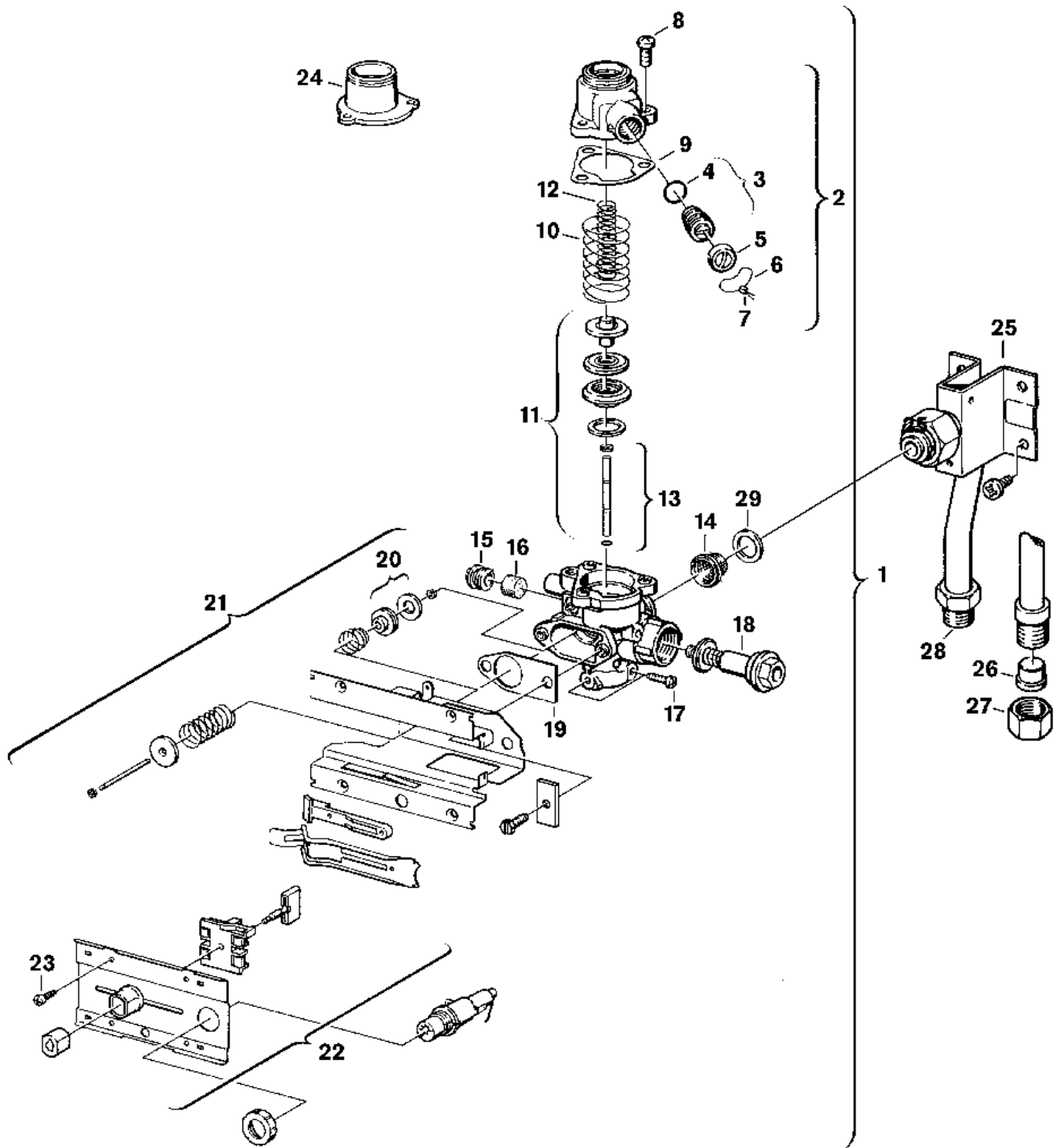


Explosionszeichnung



Ersatzteile

| Pos. | Bestellnummer | Bezeichnung | Anmerkung | Preisgruppe |
|------|-----------------|--------------------------------|-----------|-------------|
| 1 | 8 707 011 028 0 | Gasarmatur | | 50 |
| 2 | 8 705 205 069 0 | Drosselgehäuse | | 33 |
| 3 | 8 703 404 097 0 | Einstellschraube | | 13 |
| 4 | 8 700 205 001 0 | O-Ring 10x2,5 (10x) | | 19 |
| 5 | 8 700 505 001 0 | Kappe (10x) | | 17 |
| 6 | 8 704 702 001 0 | Plombierdraht (10x) | | 11 |
| 7 | 1 903 240 000 0 | Plombe (10x) | | 12 |
| 8 | 8 743 401 002 0 | Schraube (10x) | | 12 |
| 9 | 8 701 004 001 0 | Dichtung (10x) | | 16 |
| 10 | 8 704 603 118 0 | Druckfeder | | 11 |
| 11 | 8 708 500 244 0 | Gasventil (2) | | 28 |
| 12 | 8 704 603 067 0 | Druckfeder | | 12 |
| 13 | 8 703 101 057 0 | Ventilstift | | 13 |
| 14 | 8 700 507 002 0 | Gassieb (10x) | | 15 |
| 15 | 8 703 406 144 0 | Verschlussschraube | | 10 |
| 16 | 8 703 203 001 0 | Zündgasfilter (10x) | | 17 |
| 17 | 8 703 401 051 0 | Schraube (10x) | | 12 |
| 18 | 8 707 201 012 0 | Magneteinsatz | | 27 |
| 19 | 8 701 004 020 0 | Dichtung (10x) | | 12 |
| 20 | 8 708 500 239 0 | Ventilteller | | 13 |
| 21 | 8 708 008 009 0 | Schaltergehäuse | | 25 |
| 22 | 8 701 000 104 0 | Führungsplatte | | 20 |
| 23 | 2 910 612 424 0 | Schraube DIN7981 4,2x9,5 (10x) | | 11 |
| 25 | 8 700 705 422 0 | Gaszuführungsrohr | | 32 |
| 26 | 2 916 673 007 0 | Klemmring (10x) | | 20 |
| 27 | 8 703 301 010 0 | Mutter | | 11 |
| 29 | 8 700 103 014 0 | Dichtscheibe (10x) | | 12 |