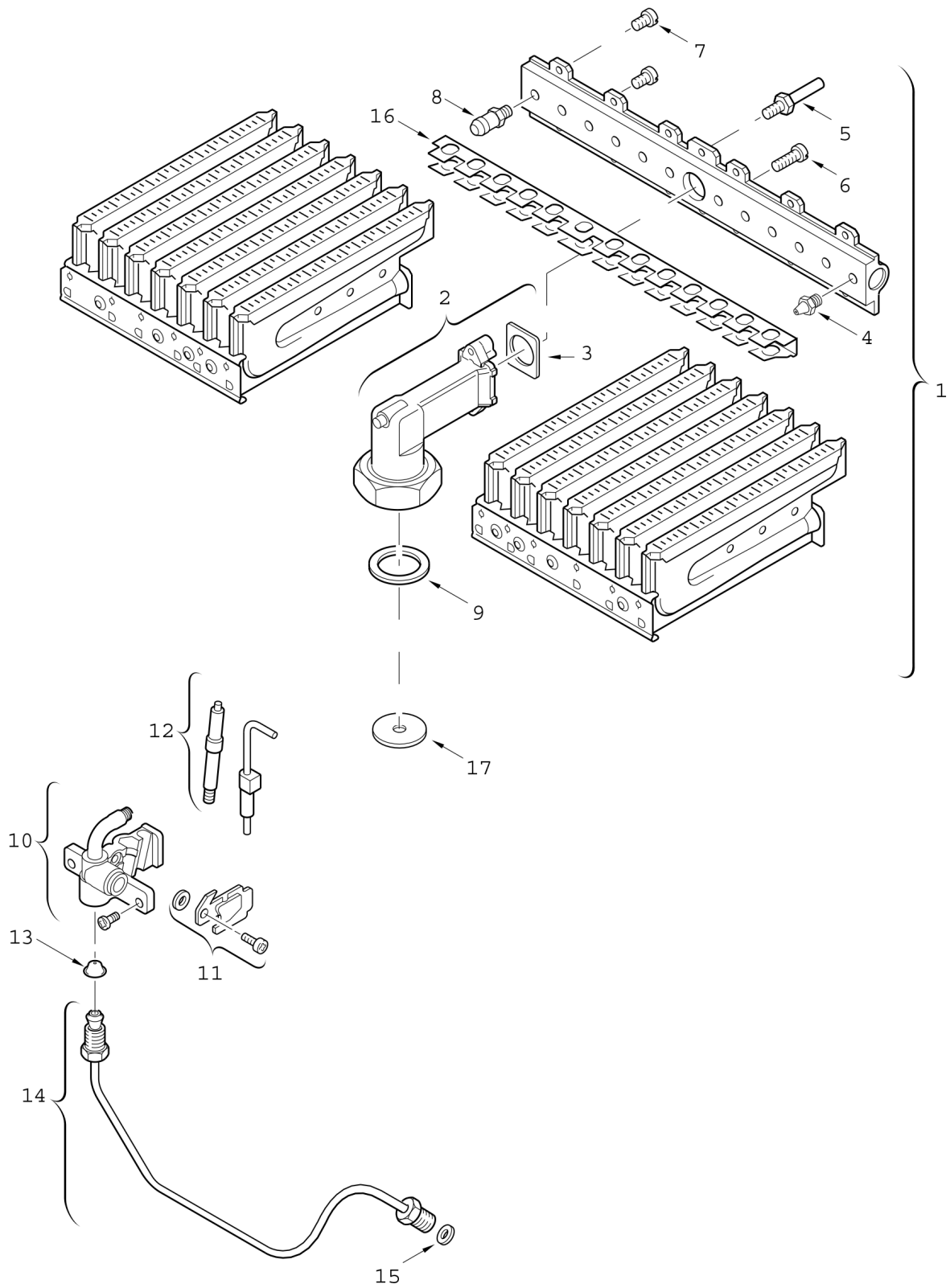


**Explosionszeichnung**



6720901765..AB.J

## Ersatzteile

Pos.	Bestellnummer	Bezeichnung	Anmerkung	Preisgruppe
1	8 708 120 205 0	Brenner		42
2	8 705 209 014 0	Anschlussstück		21
3	8 701 003 010 0	Dichtung (10x)		12
4	8 708 202 116 0	Düse (125) (10x)		17
5	8 703 404 089 0	Schraube (10x)		12
6	2 910 952 122 0	Schraube (10x)		11
7	8 703 401 069 0	Schraube M3,5x10 (10x)		11
8	8 703 305 191 0	Druckmeßnippel		10
9	8 710 103 060 0	Dichtung 28x19,5x1,5 (10x)		15
10	8 708 105 640 0	Zündbrenner (30)		19
11	8 701 309 061 0	Befestigungsblech		10
12	8 718 107 067 0	Elektrodensatz		19
13	8 708 200 069 0	Zünddüse (13) (10x)		22
14	8 700 707 349 0	Zündgasrohr		18
15	8 700 103 173 0	Dichtring (10x)		11
16	8 711 304 337 0	Überzündbrücke		10