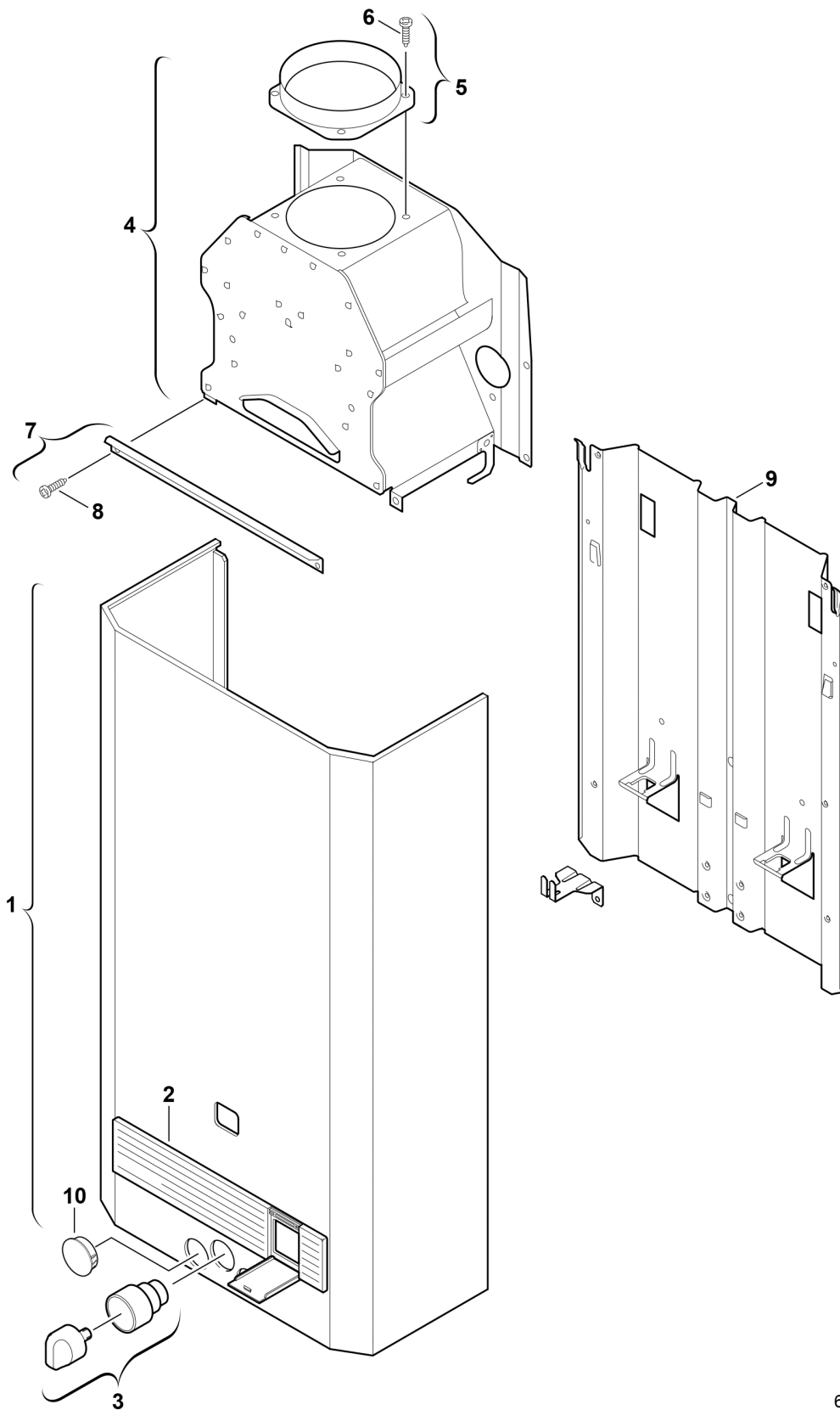


Explosionszeichnung



6720901819.AA/G

Ersatzteile

Pos.	Bestellnummer	Bezeichnung	Anmerkung	Preisgruppe
1	8 705 421 135 0	Mantel		40
2	8 705 506 281 0	Blende		24
3	8 702 000 219 0	Griff Wassermengenwähler		18
4	8 705 505 342 0	Strömungssicherung		36
5	8 705 504 039 0	Abgasstutzen Ø130		12
6	2 918 140 417 0	Schraube DIN7981 3,9x9,5 (10x)		11
7	8 701 304 127 0	Winkel		11
8	2 910 614 431 0	Schraube 4,8x9,5 (10x)		11
9	8 705 402 164 0	Rückwand		34
10	8 703 304 012 0	Deckel (10x)	für Fernzapfer	15