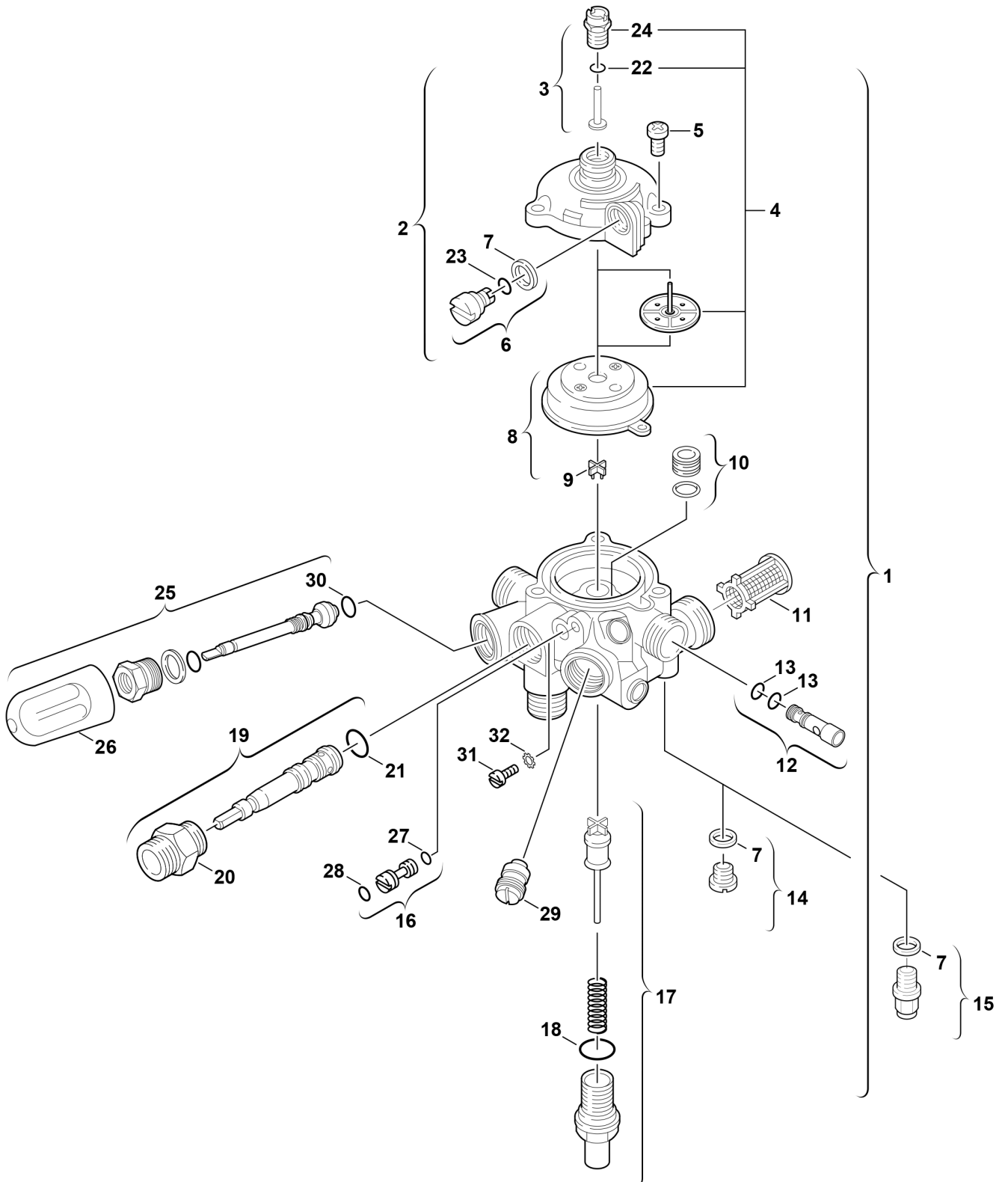


Explosionszeichnung



6720901832.AA/G

Ersatzteile

Pos.	Bestellnummer	Bezeichnung	Anmerkung	Preisgruppe
1	8 707 002 579 0	Wasserarmatur Messing		48
2	8 705 500 145 0	Deckel		27
5	2 910 654 191 0	Schraube (10x)		12
6	8 708 503 065 0	Langsamzündventil (E)		11
7	8 700 103 006 0	Dichtscheibe (10x)		12
8	8 700 503 053 0	Membrane (C)		25
9	8 710 506 101 0	Zwischenstück (10x)		20
10	8 700 306 095 0	Buchse (10x)		25
11	8 700 507 059 0	Wassersieb		15
12	8 708 205 249 0	Venturi (13)		14
13	8 700 205 007 0	O-Ring (10x)		15
14	8 703 406 153 0	Verschlußschraube		12
15	8 707 401 022 0	Überdruckventil		15
16	8 703 502 033 0	Spindel		15
17	8 707 402 019 0	Wassermengenregler		27
18	8 700 205 104 0	O-Ring (10x)		12
19	8 708 500 251 0	Wählerschraube		24
20	8 700 306 092 0	Buchse		17
21	8 700 205 019 0	O-Ring (10x)		16
23	8 700 205 009 0	O-Ring (10x)		15
24	8 703 406 177 0	Verschlußschraube		11
25	8 738 721 407	Zapfventile Set	Zub.Nr.434	27
26	8 702 000 225 0	Drehgriffe		16
27	8 700 205 008 0	O-Ring (10x)		16
29	8 703 406 044 0	Verschlußschraube		12
30	8 703 204 003 0	Dichtung (10x)		17
31	2 918 160 115 0	Schraube M4x5 (10x) everp		12
32	2 916 079 006 0	Sicherungsscheibe (10x)		11