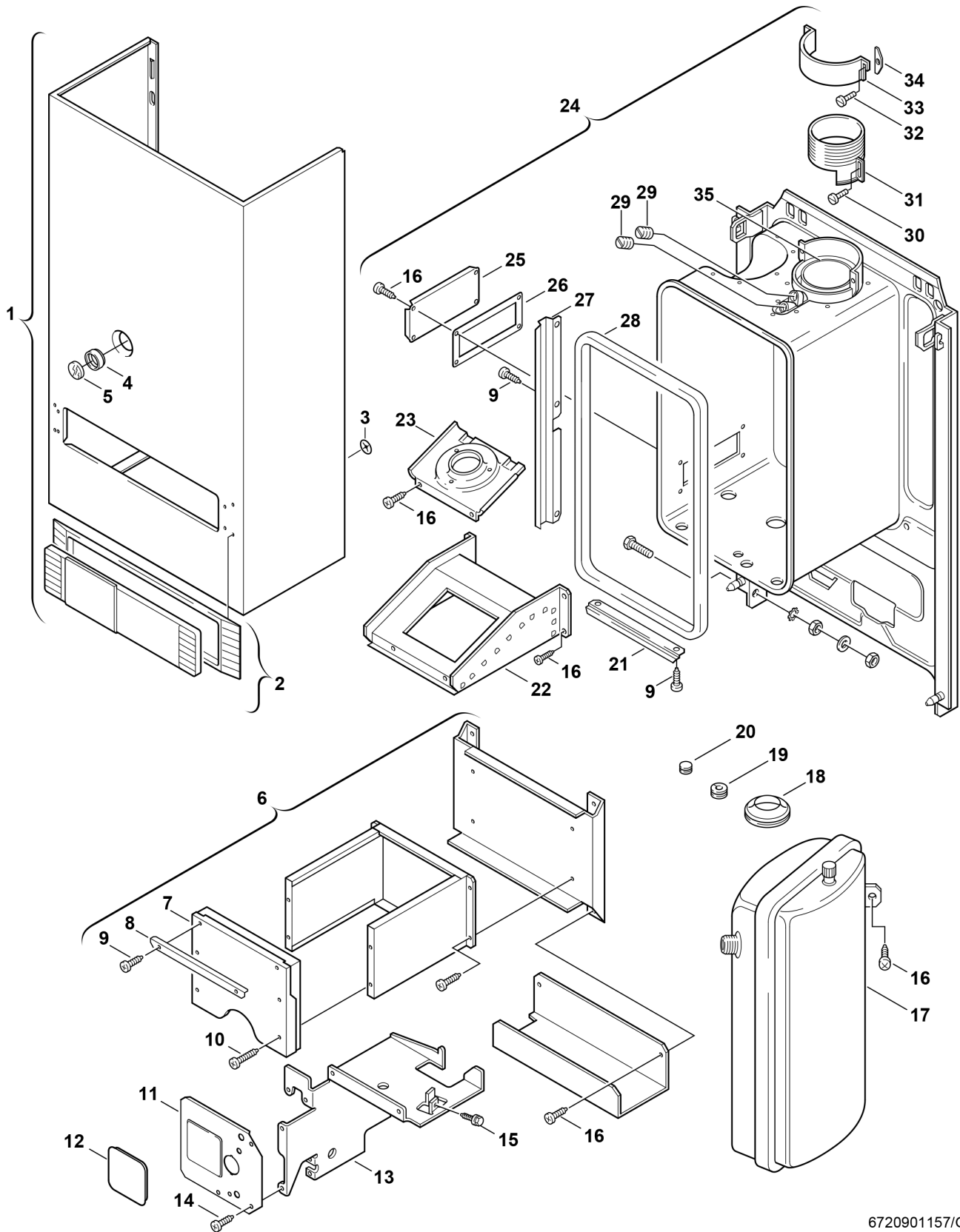


**Explosionszeichnung**



6720901157/G

## Ersatzteile

Pos.	Bestellnummer	Bezeichnung	Anmerkung	Preisgruppe
1	8 715 401 188 0	Mantel		42
2	8 715 506 254 0	Rahmen		25
3	8 740 107 003 0	Scheibe (10x)		11
4	8 700 203 014 0	Dichtung		16
5	8 705 600 003 0	Schauglas		17
6	8 715 406 111 0	Brennkammer		44
7	8 715 402 121 0	Vorderwand	mit Isolierung	47
8	8 718 003 424 0	Winkel		16
9	2 910 612 424 0	Schraube DIN7981 4,2x9,5 (10x)		11
10	2 910 612 427 0	Schraube (10x)		11
11	8 718 005 401 0	Frontplatte		16
12	8 710 506 113 0	Deckel		15
13	8 718 005 400 0	Halteblech		21
14	2 910 612 432 0	Schraube 4,8x13 DIN7981 (10x)		15
15	8 713 403 014 0	Schraube M4,8X13 (10x)		12
16	2 910 614 431 0	Schraube 4,8x9,5 (10x)		11
17	8 715 407 140 0	Ausdehnungsgefäß 7,5l		43
18	8 710 506 084 0	Tülle		11
19	8 710 003 004 0	Tülle		10
20	8 710 303 029 0	Dichtscheibe (10x)		19
21	8 711 302 110 0	Halterung		10
22	8 715 505 335 0	Abgassammler		24
23	8 715 505 560 0	Deckel		28
24	8 715 402 208 0	Rückwand		57
25	8 711 000 087 0	Deckel		11
26	8 711 004 025 0	Dichtung		13
27	8 718 003 425 0	Schiene		10
28	8 710 703 036 0	Dichtgummi		22
29	8 713 406 088 0	Verschlußschraube (10x)		22
30	2 910 952 122 0	Schraube (10x)		11
31	8 715 705 027 0	Hülse		21
32	8 713 401 058 0	Schraube (10x)		15
33	8 711 301 036 0	Schelle		19
34	8 701 004 031 0	Dichtung (10x)		22
35	8 715 705 030 0	Anschlusskrümmer		37
	8 715 503 115 0	Einrasthebel	für Mantel	23