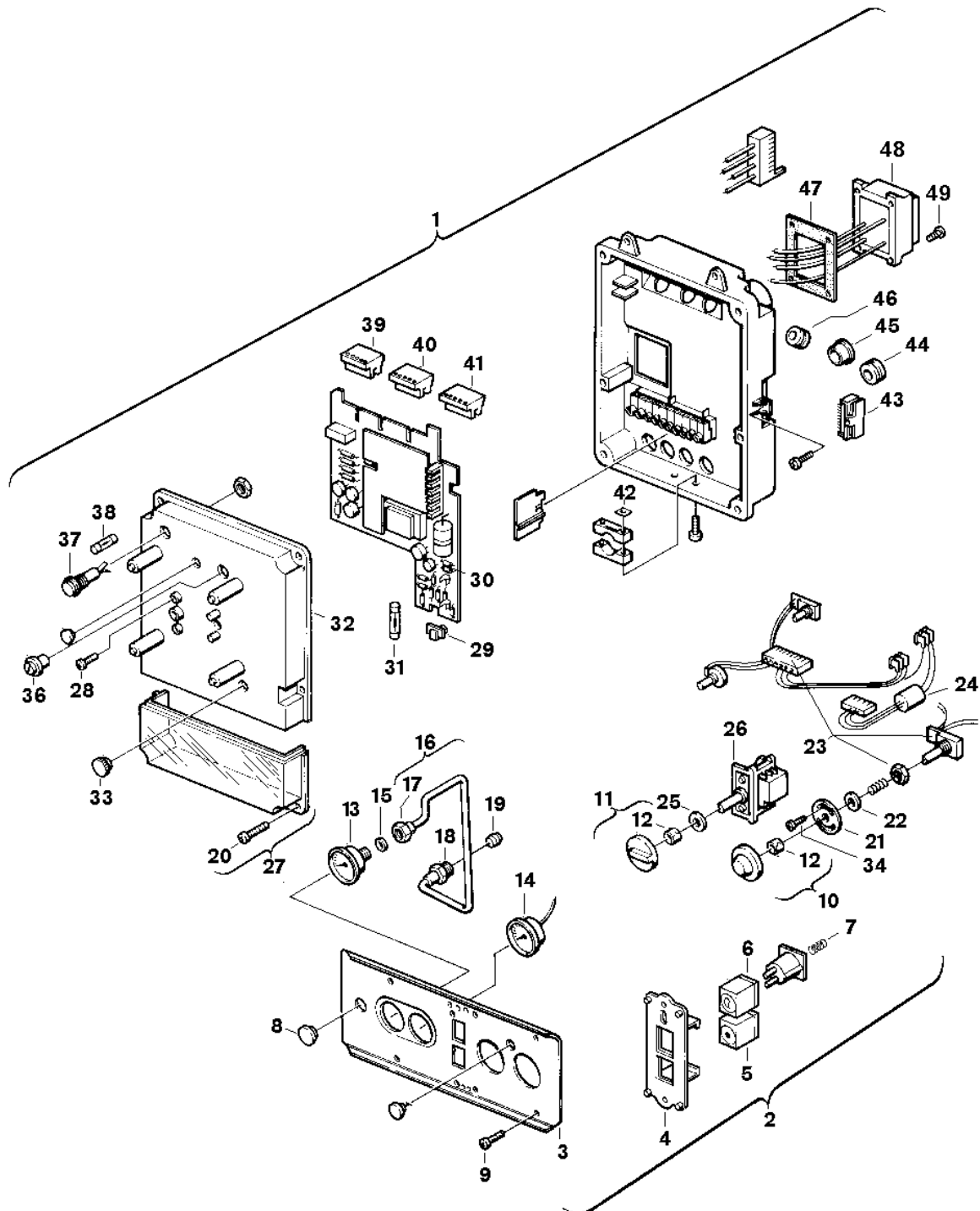


Explosionszeichnung



Ersatzteile

Pos.	Bestellnummer	Bezeichnung	Anmerkung	Preisgruppe
1	8 717 207 156 0	Schaltkasten		61
2	8 715 506 133 0	Blende		29
3	8 715 506 099 0	Blende		23
4	8 712 305 003 0	Halteblech		10
5	8 710 506 042 0	Taster	Zündung	07
6	8 700 506 052 0	Taster	Aus	11
7	8 744 603 009 0	Feder (10x)		11
8	8 700 506 059 0	Deckel		10
9	2 910 614 431 0	Schraube 4,8x9,5 (10x)		11
10	8 712 000 032 0	Drehknopf		12
11	8 712 000 034 0	Drehknopf		12
12	8 710 609 006 0	Halterung (10)		17
13	8 717 208 028 0	Manometer		26
14	8 717 208 027 0	Thermometer		31
15	8 718 641 190 0	O-Ring 6x2,5 (10x)		12
16	8 710 705 987 0	Kapillare		31
17	8 713 301 040 0	Mutter (10x)		19
18	8 713 406 069 0	Gewindebuchse (10x)		22
19	8 710 206 014 0	Klemmring (10x)		16
20	8 713 403 013 0	Schraube 4x15 (10x)		12
21	8 710 109 013 0	Scheibe		08
22	8 710 109 001 0	Scheibe		09
23	8 714 402 015 0	Kabelsatz	ohne Schalter	29
23	8 714 402 022 0	Kabelsatz	mit Schalter	39
24	8 714 402 016 0	Kabelsatz		26
25	8 710 103 066 0	Unterlegscheibe Dichtscheibe (10)		12
26	8 717 200 022 0	Schalter		20
27	8 715 503 087 0	Deckel		14
28	8 713 401 040 0	Schraube (10x)		12
29	8 712 305 005 0	Halter (10x)		15
30	8 748 300 036 0	Leiterplatte MC	baugl. mit 87483000500	54
30	8 748 300 091 0	Leiterplatte analog		48
31	1 904 525 003 0	Sicherung F1,0A (10x)		27
32	8 715 400 054 0	Oberteil		23
33	8 710 506 057 0	Stopfen (10x)		12
34	8 713 403 013 0	Schraube 4x15 (10x)		12
36	8 710 506 044 0	Drehknopf (10x)		15
37	8 710 609 019 0	Halterung Sicherungshalter		18
38	1 904 521 342 0	Sicherung (10x) 5x20mm T2.5A/250V		20
39	8 714 401 214 0	Stecker		14
40	8 714 401 212 0	Kabel		14
41	8 714 401 373 0	Kabel Leitung	für 2 NTC	21

Ersatzteile

Pos.	Bestellnummer	Bezeichnung	Anmerkung	Preisgruppe
42	2 915 121 004 0	Mutter (10x)		11
43	8 714 405 013 0	Stecker		16
44	8 710 201 004 0	Kabel Kabeldurchführung		10
45	8 710 506 026 0	Stopfen		01
46	8 710 201 007 0	Kabel Kabeldurchführung (10)		12
47	8 711 004 019 0	Dichtung		09
48	8 747 201 150 0	Transformator		35
49	8 713 401 054 0	Schraube (10x)		11
	8 744 503 012 0	Sicherungssatz 1,0/0,5/2,5/0,125A		16