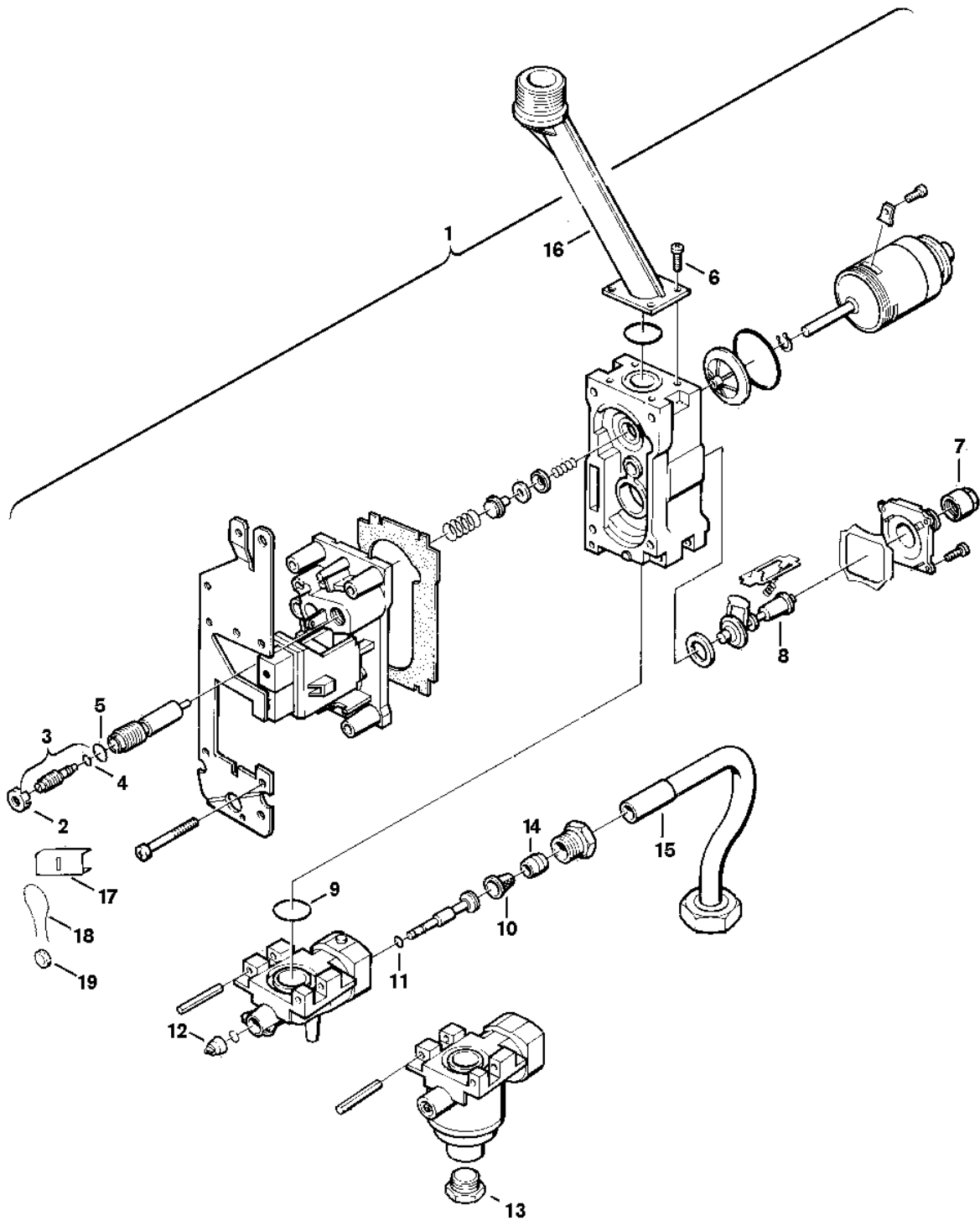


Explosionszeichnung



Ersatzteile

Pos.	Bestellnummer	Bezeichnung	Anmerkung	Preisgruppe
1	8 717 001 340 0	Gasarmatur		59
2	8 740 401 068 0	Einstellhülse (10x)		12
3	8 743 404 262 0	Einstellschraube (-)		11
4	8 740 205 018 0	O-Ring (10x)		15
5	8 710 205 008 0	O-Ring (10x)		16
6	8 743 401 058 0	Schraube (10x)		12
7	8 743 301 001 0	Mutter		10
8	8 747 201 132 0	Magneteinsatz		23
9	8 740 205 068 0	O-Ring		03
10	8 740 001 008 0	Gassieb		15
11	8 740 205 018 0	O-Ring (10x)		15
12	8 740 506 012 0	Verschlussstülle (10x)		15
13	8 743 406 141 0	Verschlussschraube		11
14	8 740 206 002 0	Klemmring		06
15	8 710 715 053 0	Rohr Gaszuführungsrohr	3/4", <=FD846 (06.1988)	31
15	8 710 715 061 0	Rohr Gaszuführungsrohr	1", >=FD847 (07.1988)	36
16	8 745 705 079 0	Anschlussstück		20
17	8 711 302 090 0	Abdeckblech		10
18	8 704 702 001 0	Plombierdraht (10x)		11
19	1 903 240 000 0	Plombe (10x)		12
	8 710 103 509 0	Dichtungssatz		15