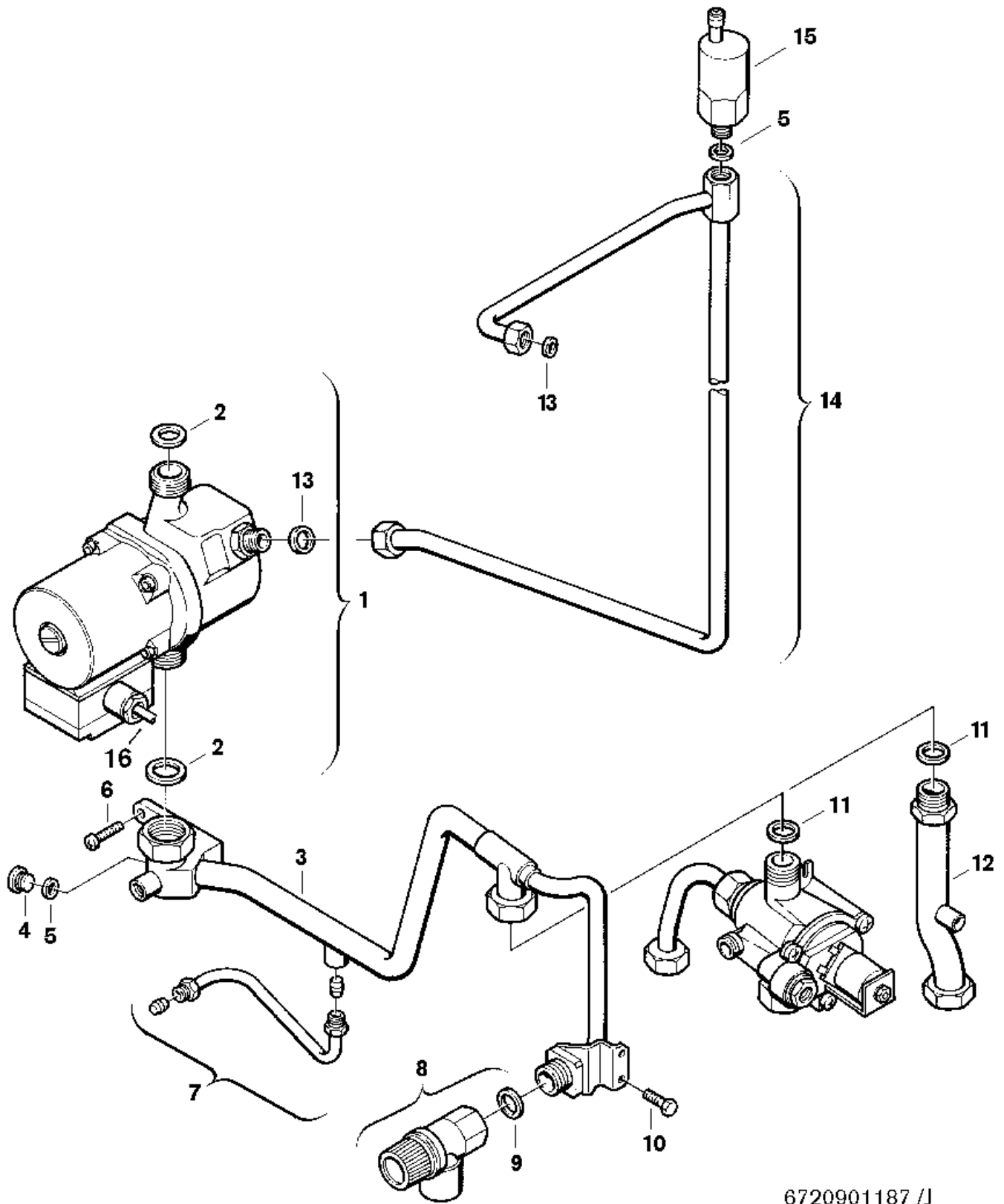


Explosionszeichnung



Ersatzteile

Pos.	Bestellnummer	Bezeichnung	Anmerkung	Preisgruppe
1	8 737 711 965	Pumpe UPMO 6m Jula 6h	ohne Kabel	53
2	8 710 103 046 0	Dichtung 22,2x30x2 (10x)		14
3	8 710 705 972 0	Rücklaufrohr		42
4	8 703 406 082 0	Schraube (10x)		22
5	8 710 103 015 0	Dichtscheibe 3/8" (10x)		12
6	2 910 612 457 0	Schraube (10x)		12
7	8 710 705 978 0	Bypaßleitung		18
8	8 717 401 012 0	Sicherheitsventil 3bar		24
9	8 730 203 998 0	Dichtscheibe (10x)		24
10	8 713 403 014 0	Schraube M4,8X13 (10x)		12
11	8 710 103 043 0	Dichtung 23,9x17,2x1,5 (10x)		14
12	8 710 705 888 0	Rücklauf Rohr		32
13	8 710 103 045 0	Dichtung 18,6x13,5x1,5 (10x)		13
14	8 710 705 982 0	Entlüftungsleitung		34
15	8 718 505 014 0	Schnellentlüfter		24
16	8 714 401 348 0	Pumpenkabel		22