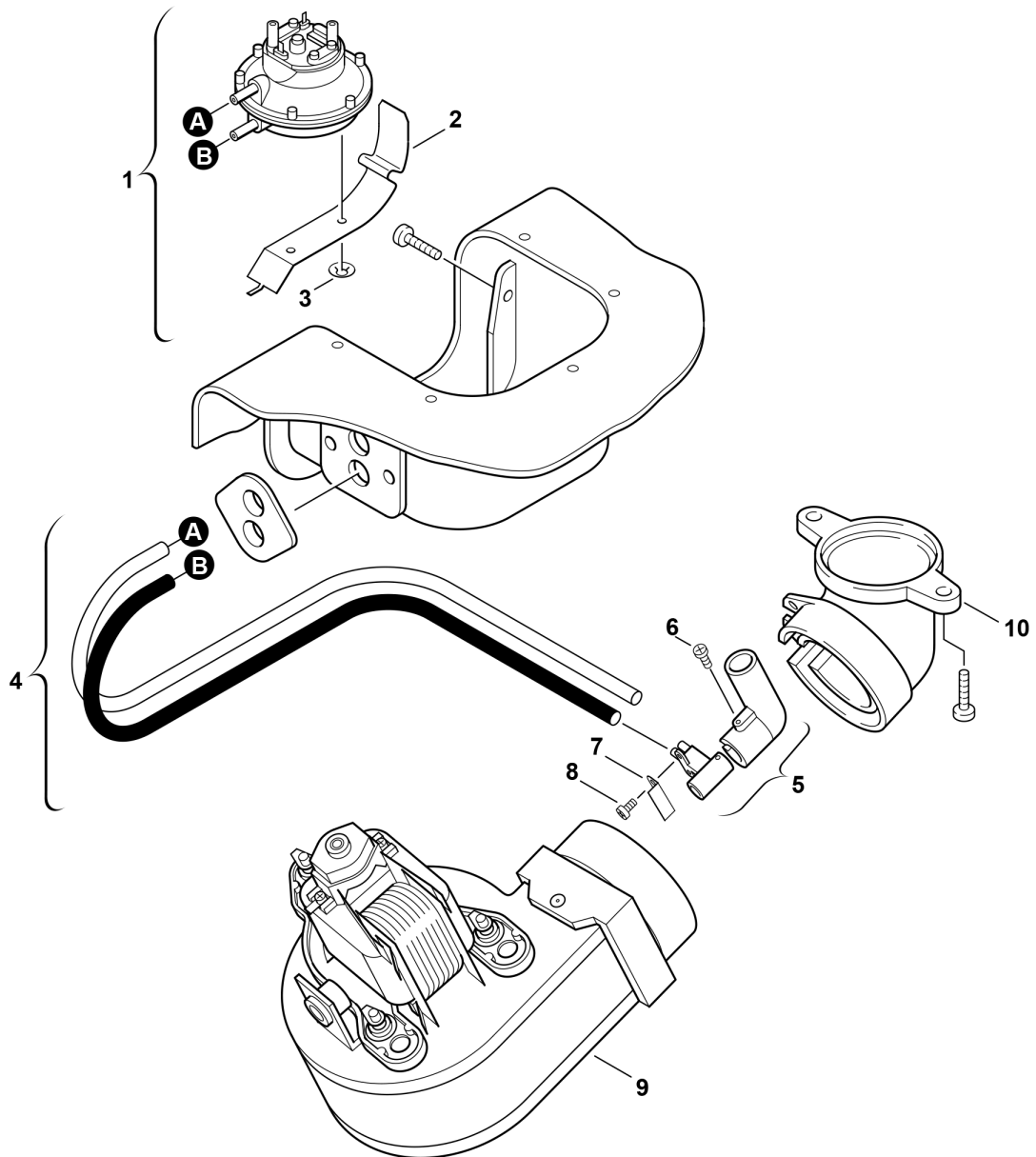


Explosionszeichnung



6720901163/G

Ersatzteile

Pos.	Bestellnummer	Bezeichnung	Anmerkung	Preisgruppe
1	8 717 406 049 0	Differenzdruckschalter		44
2	8 714 606 018 0	Blattfeder		10
3	8 740 107 036 0	Sicherungsscheibe (10x)		11
4	8 710 703 092 0	Schlauchsatz		17
5	8 712 305 051 0	Differenzdruckabnahme		26
6	2 910 211 001 0	Schraube (10x)		11
7	8 711 300 026 0	Lasche (10x)		19
8	2 910 612 410 0	Schraube DIN7981 F ST3,5X9,5 A3K (10x)		11
9	8 717 204 166 0	Gebläse		49
10	8 715 705 029 0	Anschlusskrümmer		22