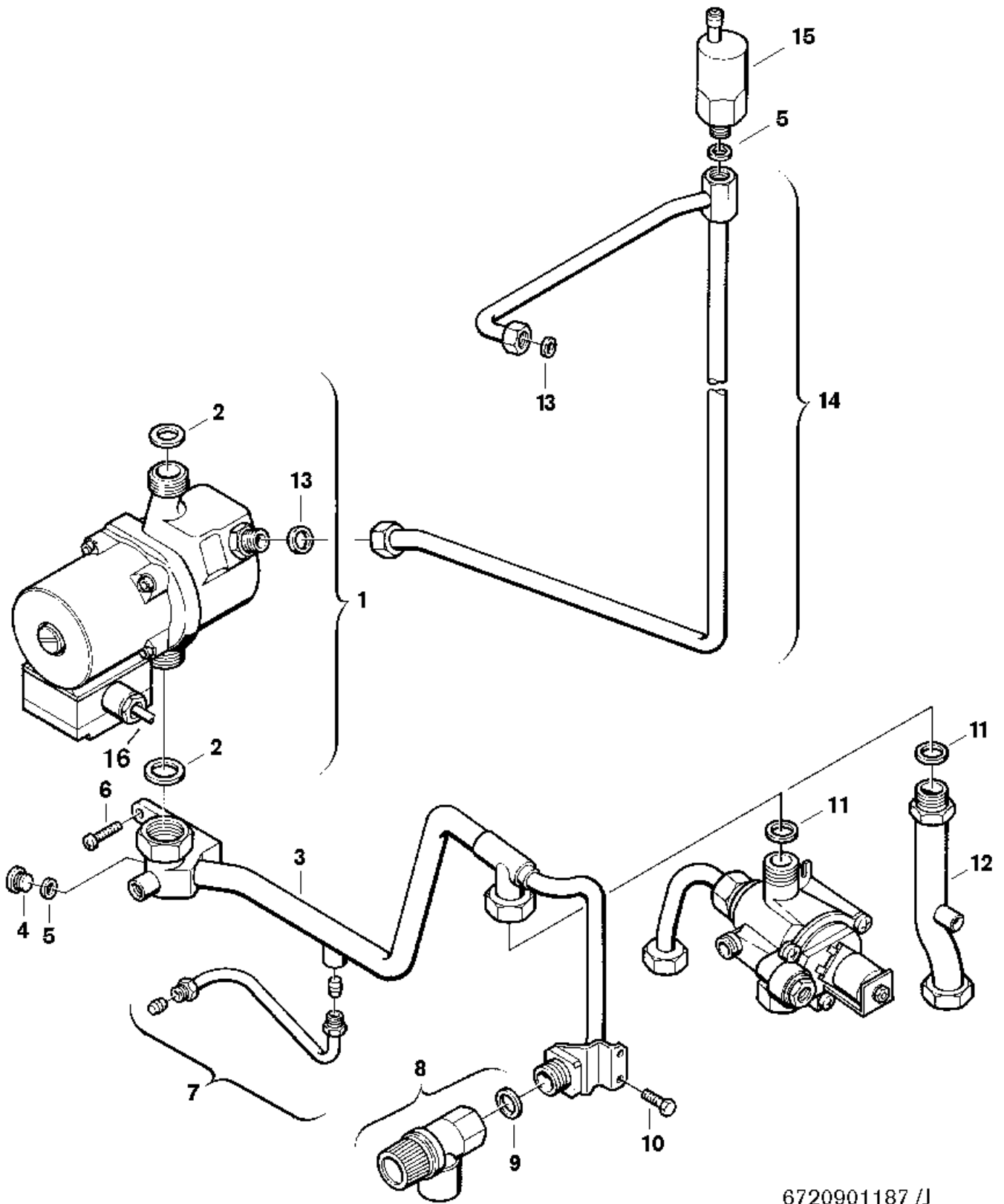


Explosionszeichnung



6720901187 /J

Ersatzteile

| Pos. | Bestellnummer | Bezeichnung | Anmerkung | Preisgruppe |
|------|-----------------|------------------------------|------------|-------------|
| 1 | 8 737 711 965 | Pumpe UPMO 6m Jula 6h | ohne Kabel | 53 |
| 2 | 8 710 103 046 0 | Dichtung 22,2x30x2 (10x) | | 14 |
| 3 | 8 710 705 972 0 | Rücklaufrohr | | 42 |
| 4 | 8 703 406 082 0 | Schraube (10x) | | 22 |
| 5 | 8 710 103 015 0 | Dichtscheibe 3/8" (10x) | | 12 |
| 6 | 2 910 612 457 0 | Schraube (10x) | | 12 |
| 7 | 8 710 705 978 0 | Bypaßleitung | | 18 |
| 8 | 8 717 401 012 0 | Sicherheitsventil 3bar | | 24 |
| 9 | 8 730 203 998 0 | Dichtscheibe (10x) | | 24 |
| 10 | 8 713 403 014 0 | Schraube M4,8X13 (10x) | | 12 |
| 11 | 8 710 103 043 0 | Dichtung 23,9x17,2x1,5 (10x) | | 14 |
| 13 | 8 710 103 045 0 | Dichtung 18,6x13,5x1,5 (10x) | | 13 |
| 14 | 8 710 705 982 0 | Entlüftungsleitung | | 34 |
| 15 | 8 718 505 014 0 | Schnellentlüfter | | 24 |
| 16 | 8 714 401 348 0 | Pumpenkabel | | 22 |