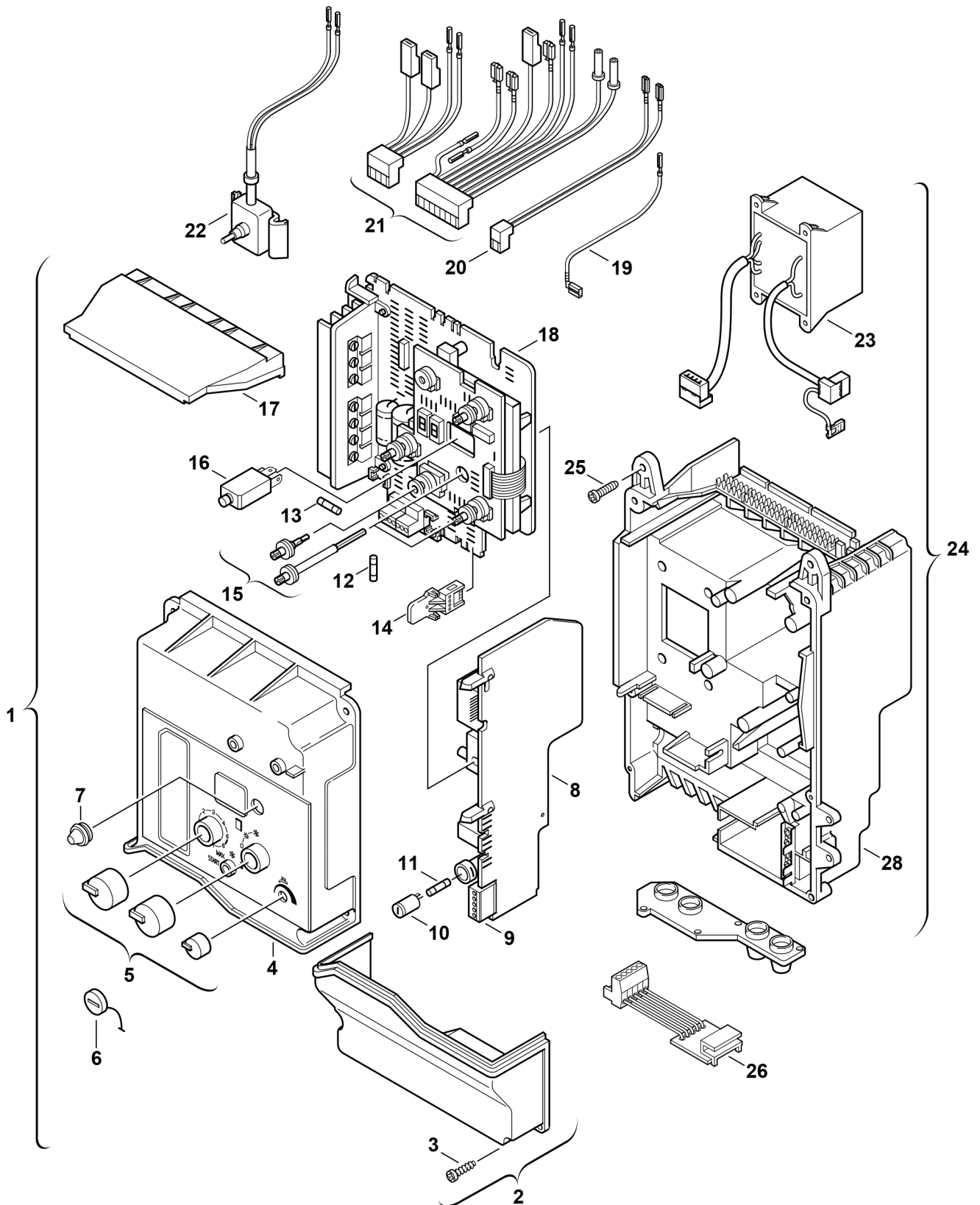


Explosionszeichnung



6720901162.AB/G

Ersatzteile

Pos.	Bestellnummer	Bezeichnung	Anmerkung	Preisgruppe
2	8 715 503 137 0	Deckel		29
3	8 713 403 013 0	Schraube 4x15 (10x)		12
4	8 715 503 147 0	Deckel		25
5	8 712 000 050 0	Drehgriffe		24
6	8 710 506 108 0	Stopfen (10x)		16
7	8 710 506 112 0	Kappe (10x)		19
8	8 748 300 158 0	Netzmodul		45
9	8 714 404 105 0	Anschlussklemmen	4 Stück	21
10	8 711 309 039 0	Sicherung Sicherungshalter (10x)		24
11	1 904 521 342 0	Sicherung (10x) 5x20mm T2,5A/250V		20
12	1 904 522 740 0	Sicherung (10x) T1,6A		20
13	1 904 522 730 0	Sicherung (10x) 5x20mm T0,5A/250V		15
14	8 714 401 652 0	Kodierstecker (40)		18
15	8 713 104 031 0	Achsensatz	6 Stück	25
16	8 717 200 042 0	Schutzschalter		26
17	8 715 503 125 0	Deckel		15
18	8 748 300 281 0	Grundmodul		55
19	8 714 401 759 0	Ionisationsleitung		22
20	8 714 401 763 0	Kabel	für Druckdose	18
21	8 714 402 202 0	Kabelbaum		29
22	8 714 401 822 0	Zündkabel		30
23	8 747 201 302 0	Transformator		39
24	8 715 400 095 0	Unterteil		41
25	8 743 401 025 0	Schraube (10x)		11
26	8 747 207 183 0	Entstörfilter	nur mit TA210E	38
28	8 715 400 143 0	Unterteil		35
	8 714 402 204 0	Kabel	für Gebläse	25
	8 719 918 753 0	Servicekoffer Z.R.-3, komplett		76
	8 744 503 010 0	Sicherungssatz T0,5/T1,6/T2,5/ T3,15A		11
	8 900 431 516 0	Widerstand	2-Phasen-Netz	21