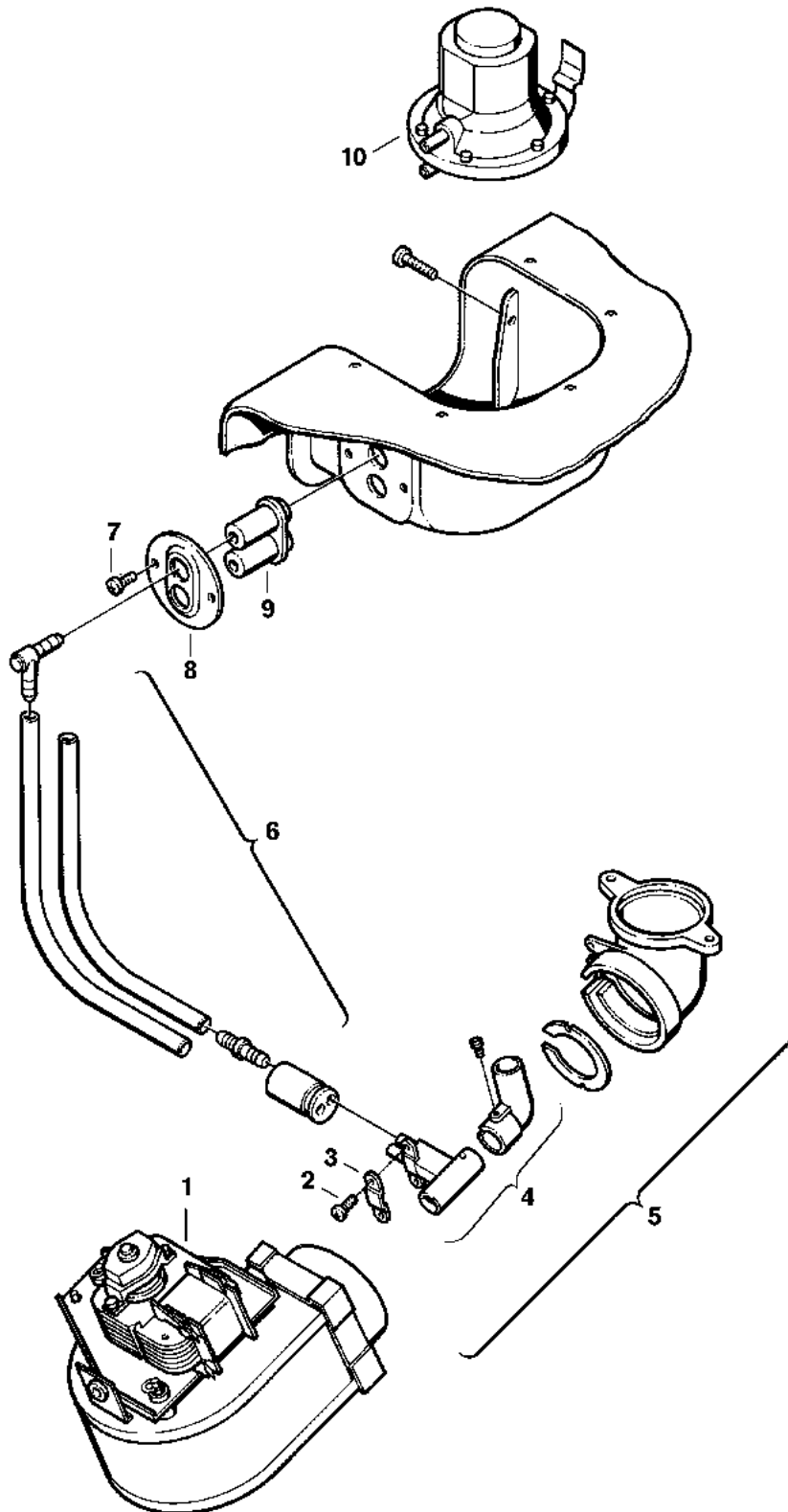


Explosionszeichnung



6720901180/J

Ersatzteile

Pos.	Bestellnummer	Bezeichnung	Anmerkung	Preisgruppe
1	8 717 204 166 0	Gebläse		49
2	2 918 140 410 0	Schraube (10x)		12
3	8 711 300 026 0	Lasche (10x)		19
4	8 712 305 021 0	Differenzdruckabnahme		35
5	8 715 705 032 0	Anschlusskrümmer		31
6	8 712 305 024 0	Schlauchsatz		25
7	2 910 614 431 0	Schraube 4,8x9,5 (10x)		11
8	8 710 500 033 0	Halteblech		08
9	8 712 304 005 0	Zwischenstück		14
10	8 717 406 008 0	Differenzdruckschalter		44