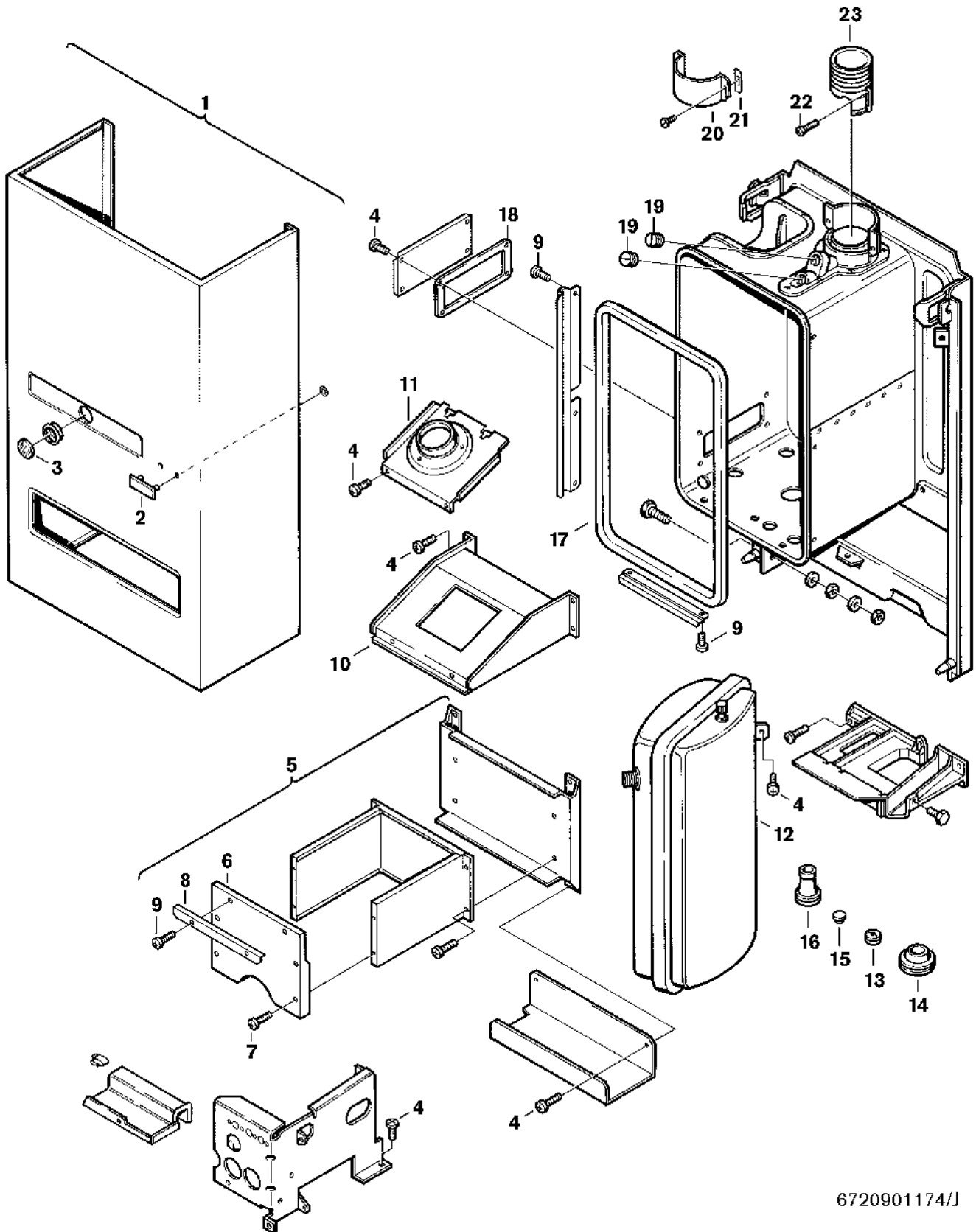


**Explosionszeichnung**



6720901174/J

## Ersatzteile

Pos.	Bestellnummer	Bezeichnung	Anmerkung	Preisgruppe
1	8 715 401 188 0	Mantel		42
2	8 701 103 030 0	Warenzeichen		15
3	8 705 600 003 0	Schauglas		17
4	2 910 614 431 0	Schraube 4,8x9,5 (10x)		11
5	8 715 406 111 0	Brennkammer		44
6	8 715 402 121 0	Vorderwand		47
7	2 910 612 427 0	Schraube (10x)		11
8	8 718 003 424 0	Winkel		16
9	2 910 612 424 0	Schraube DIN7981 4,2x9,5 (10x)		11
10	8 715 505 335 0	Abgassammler		24
11	8 715 505 560 0	Deckel		28
12	8 715 407 140 0	Ausdehnungsgefäß 7,5l		43
13	8 700 003 002 0	Tülle		13
14	8 710 506 084 0	Tülle		11
15	8 710 303 029 0	Dichtscheibe (10x)		19
16	8 710 303 027 0	Dichtung Dichtgummi		11
17	8 710 703 036 0	Dichtgummi		22
18	8 711 004 025 0	Dichtung		13
19	8 713 406 088 0	Verschlußschraube (10x)		22
20	8 711 301 036 0	Schelle		19
21	8 701 004 031 0	Dichtung (10x)		22
22	2 910 952 122 0	Schraube (10x)		11
23	8 715 705 027 0	Hülse		21
	8 715 503 115 0	Einrasthebel		23