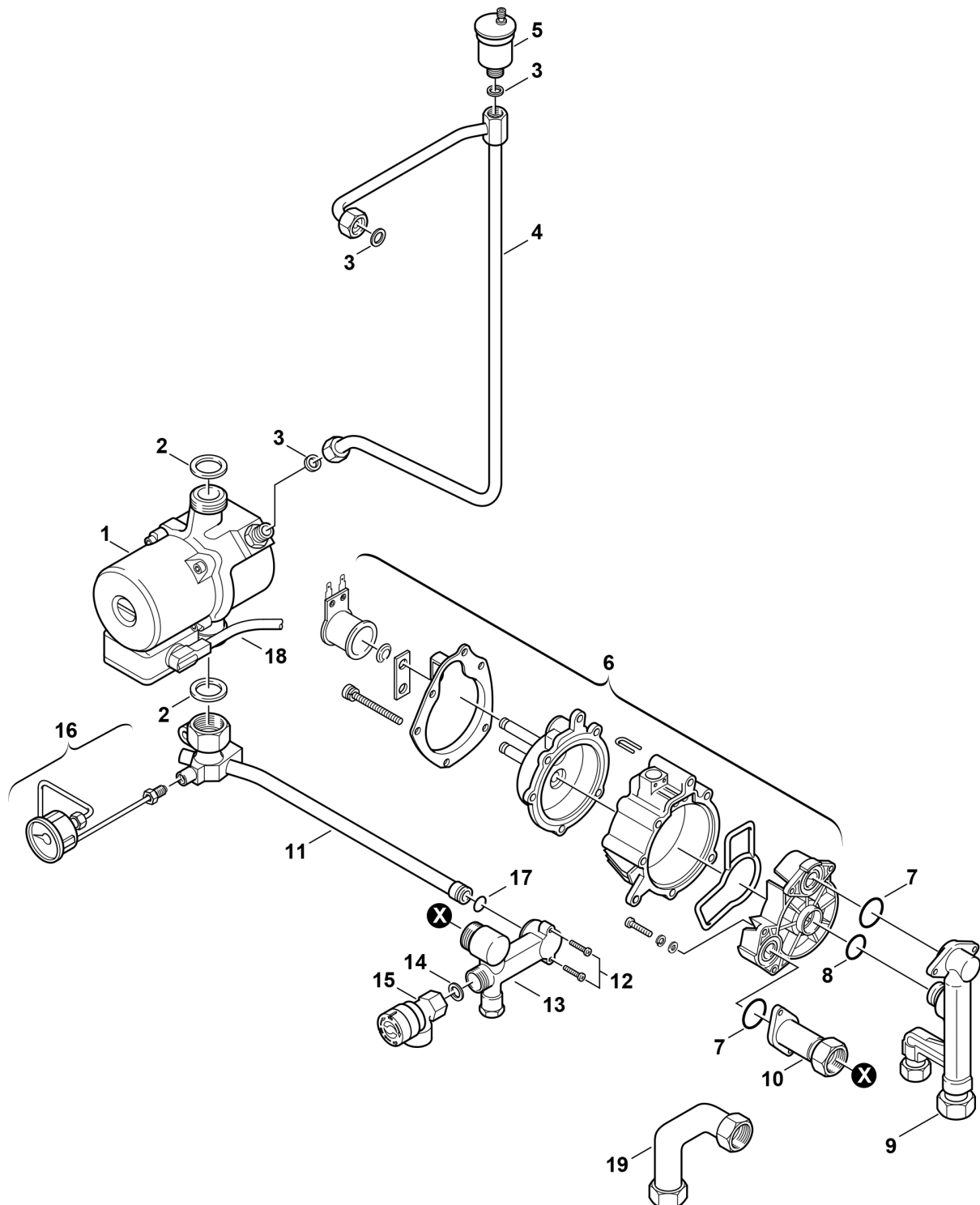


Explosionszeichnung



6720901161.AB/G

Ersatzteile

Pos.	Bestellnummer	Bezeichnung	Anmerkung	Preisgruppe
1	8 737 711 965	Pumpe UPMO 6m Jula 6h		53
2	8 710 103 046 0	Dichtung 22,2x30x2 (10x)		14
3	8 710 103 045 0	Dichtung 18,6x13,5x1,5 (10x)		13
4	8 710 705 982 0	Entlüftungsleitung		34
5	8 718 505 014 0	Schnellentlüfter		24
6	8 717 204 199 0	Hydraulikschalter		43
7	8 710 205 060 0	O-Ring (10x)		16
8	8 710 205 064 0	O-Ring (10x)		12
9	8 710 505 098 0	Ventilaufnahme		42
10	8 710 505 099 0	Rohrstutzen		33
11	8 710 715 485 0	Rücklaufrohr		38
12	2 910 642 156 0	Schraube		20
13	8 710 505 097 0	Verteiler Rücklaufverteiler		39
14	8 730 203 998 0	Dichtscheibe (10x)		24
15	8 717 401 012 0	Sicherheitsventil 3bar		24
16	8 717 208 052 0	Manometer		28
17	8 710 205 069 0	O-Ring 15x2,5 (10x)		15
18	8 714 401 896 0	Pumpenkabel		28
	8 719 928 291 0	O-Ringsatz	Hydraulikschalter	18