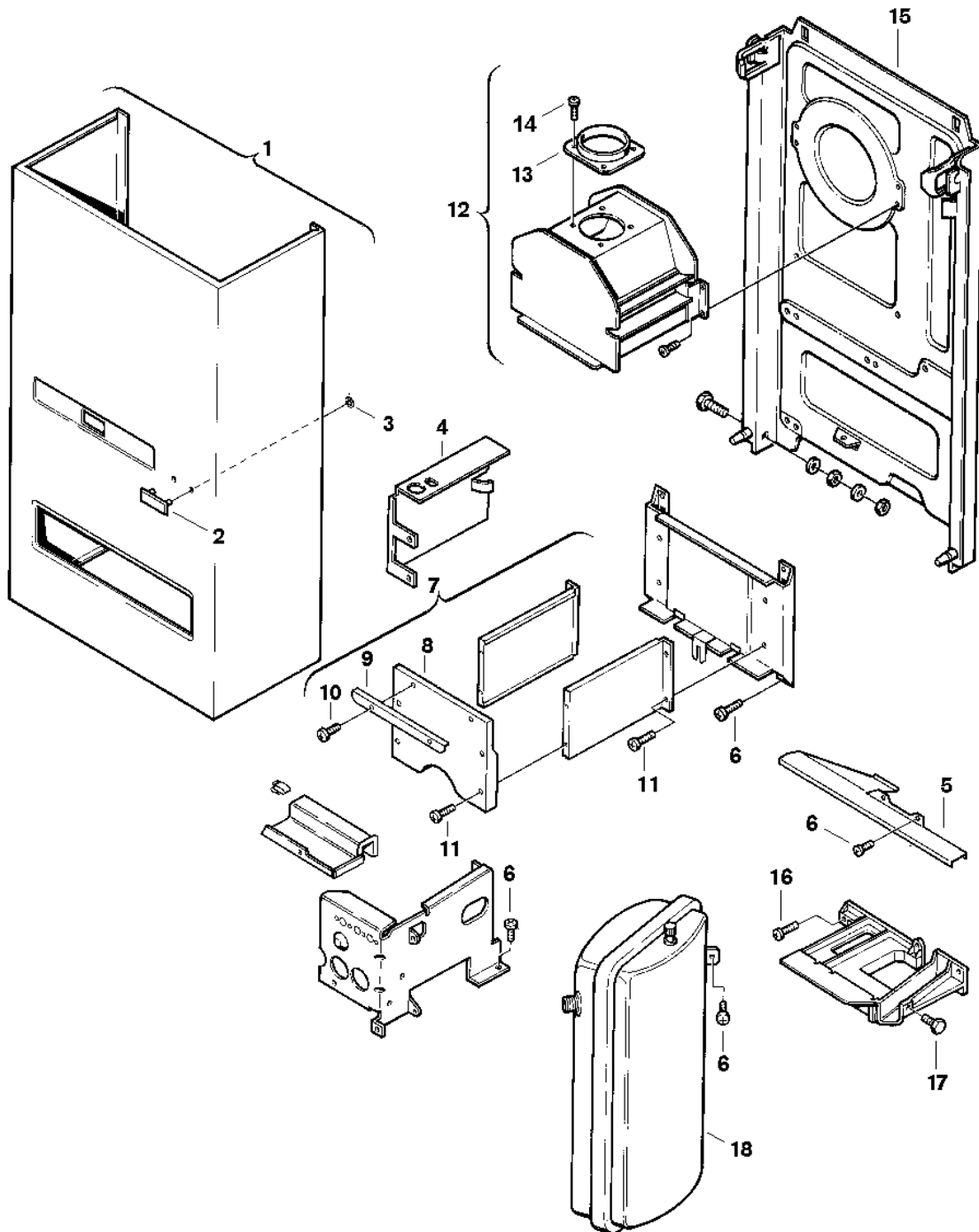


**Explosionszeichnung**



## Ersatzteile

Pos.	Bestellnummer	Bezeichnung	Anmerkung	Preisgruppe
1	8 715 401 197 0	Mantel		43
2	8 701 103 030 0	Warenzeichen		15
3	8 740 107 003 0	Scheibe (10x)		11
4	8 718 005 269 0	Abschirmblech		13
5	8 718 005 227 0	Abdeckblech		11
6	2 910 614 431 0	Schraube 4,8x9,5 (10x)		11
7	8 715 406 112 0	Brennkammer		44
8	8 715 402 120 0	Vorderwand		47
9	8 718 003 423 0	Winkel		27
10	2 910 612 424 0	Schraube DIN7981 4,2x9,5 (10x)		11
11	2 910 612 427 0	Schraube (10x)		11
12	8 715 505 609 0	Strömungssicherung		45
13	8 705 504 143 0	Anschlusselement Abgasstutzen		36
14	2 918 140 417 0	Schraube DIN7981 3,9x9,5 (10x)		11
15	8 715 402 117 0	Rückwand		36
16	2 910 612 432 0	Schraube 4,8x13 DIN7981 (10x)		15
17	8 713 403 014 0	Schraube M4,8X13 (10x)		12
18	8 715 407 140 0	Ausdehnungsgefäß 7,5l		43
18	8 715 407 150 0	Ausdehnungsgefäß 7,5l	Fußbodenheizung	48
	8 715 503 115 0	Einrasthebel		23