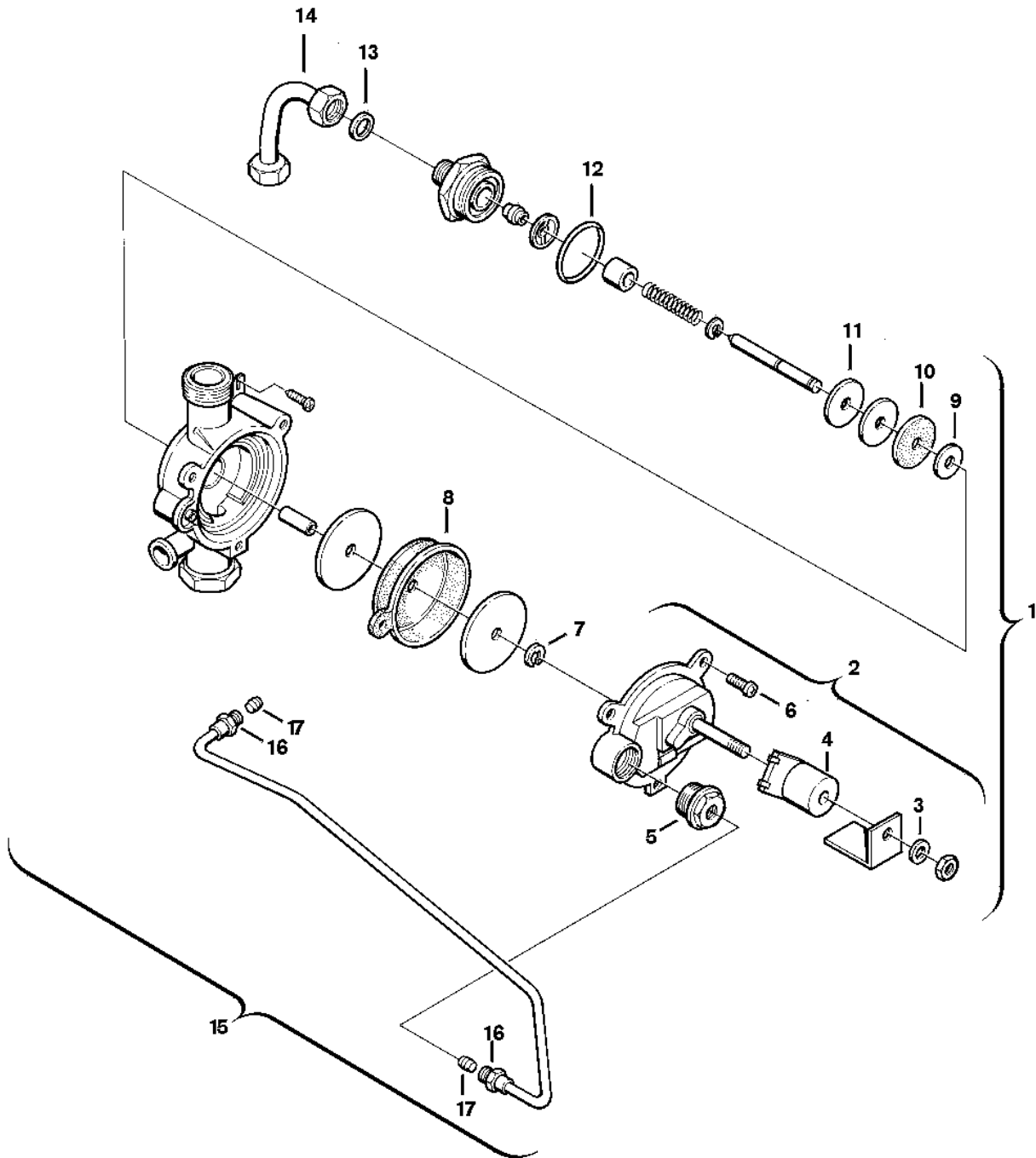


Explosionszeichnung



Ersatzteile

Pos.	Bestellnummer	Bezeichnung	Anmerkung	Preisgruppe
1	8 717 204 141 0	Hydraulikschalter	umgebaut > mini8/11KS	47
2	8 715 503 061 0	Deckel	umgebaut > mini8/11KS	36
3	2 916 012 013 0	Scheibe (10x)	umgebaut > mini8/11KS	11
4	8 714 204 001 0	Spule	umgebaut > mini8/11KS	31
5	8 713 404 032 0	Buchse Anschlussbuchse	umgebaut > mini8/11KS	13
6	2 910 654 191 0	Schraube (10x)	umgebaut > mini8/11KS	12
7	8 710 107 010 0	Sicherungsscheibe (10x)	umgebaut > mini8/11KS	15
8	8 710 503 020 0	Membrane	umgebaut > mini8/11KS	17
9	8 710 100 046 0	Scheibe (10x)	umgebaut > mini8/11KS	12
10	8 710 103 063 0	Dichtscheibe (10x)	umgebaut > mini8/11KS	17
11	8 710 100 048 0	Dichtscheibe (10x)	umgebaut > mini8/11KS	16
12	8 710 205 047 0	O-Ring (10x)	umgebaut > mini8/11KS	20
13	8 710 103 045 0	Dichtung 18,6x13,5x1,5 (10x)	umgebaut > mini8/11KS	13
14	8 710 705 487 0	Rücklaufrohr	umgebaut > mini8/11KS	29
15	8 710 705 985 0	Steuerleitung	umgebaut > mini8/11KS	21
16	8 713 406 069 0	Gewindebuchse (10x)	umgebaut > mini8/11KS	22
17	8 710 206 014 0	Klemmring (10x)	umgebaut > mini8/11KS	16