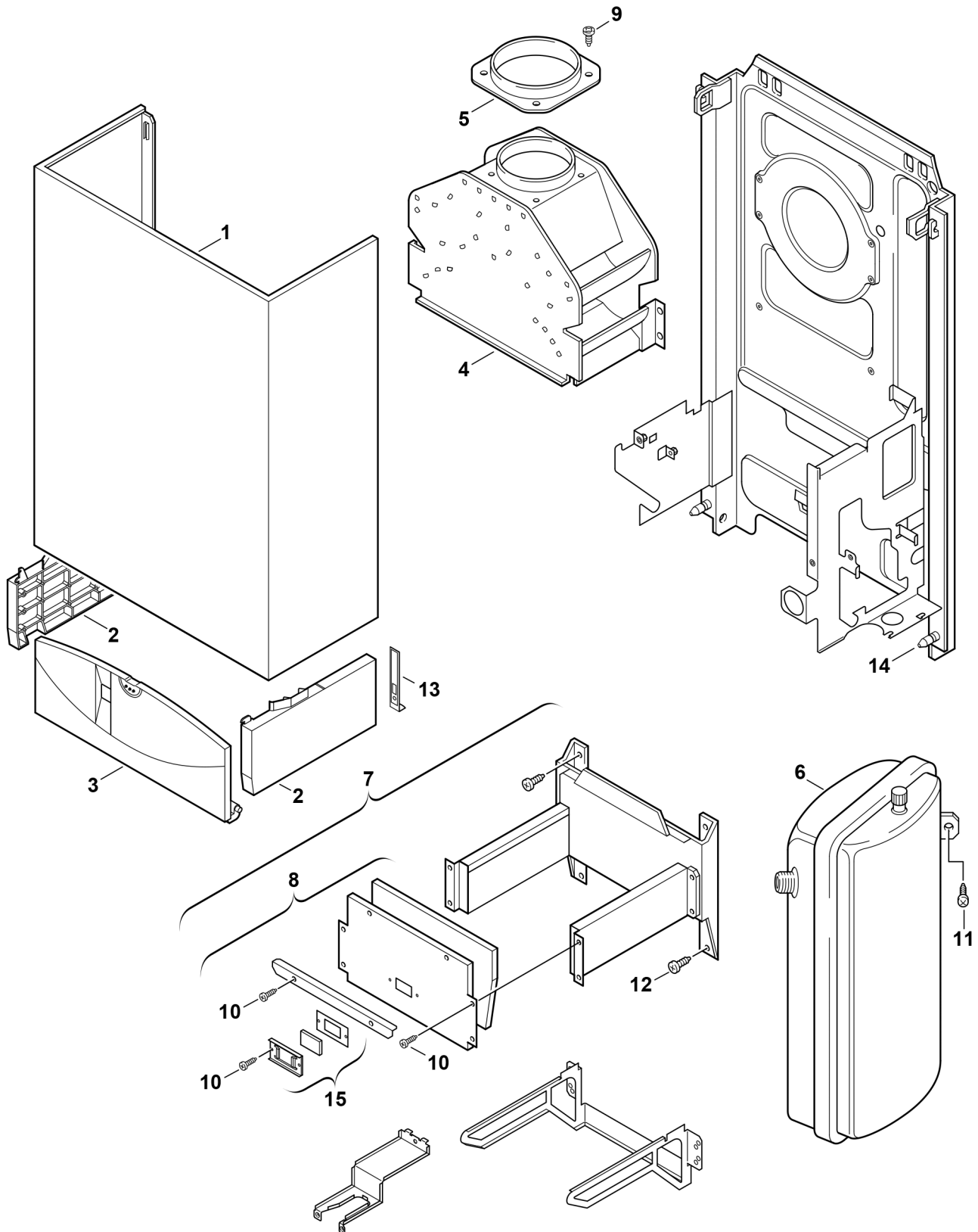


Explosionszeichnung



6720901050.AB/G

Ersatzteile

Pos.	Bestellnummer	Bezeichnung	Anmerkung	Preisgruppe
1	8 715 401 312 0	Mantel		39
2	8 715 506 638 0	Seitenblendensatz		30
3	8 715 506 633 0	Klappe		28
4	8 715 505 609 0	Strömungssicherung		45
5	8 705 504 143 0	Anschlusselement Abgasstutzen		36
6	8 715 407 140 0	Ausdehnungsgefäß 7,5l		43
7	8 715 406 401 0	Brennkammer		39
8	8 715 402 329 0	Vorderwand		33
9	2 918 140 417 0	Schraube DIN7981 3,9x9,5 (10x)		11
10	2 910 612 424 0	Schraube DIN7981 4,2x9,5 (10x)		11
11	2 910 614 431 0	Schraube 4,8x9,5 (10x)		11
12	2 910 612 427 0	Schraube (10x)		11
13	8 715 503 115 0	Einrasthebel		23
14	8 713 101 060 0	Verschlussatz		14
15	8 715 600 013 0	Schauglas		10