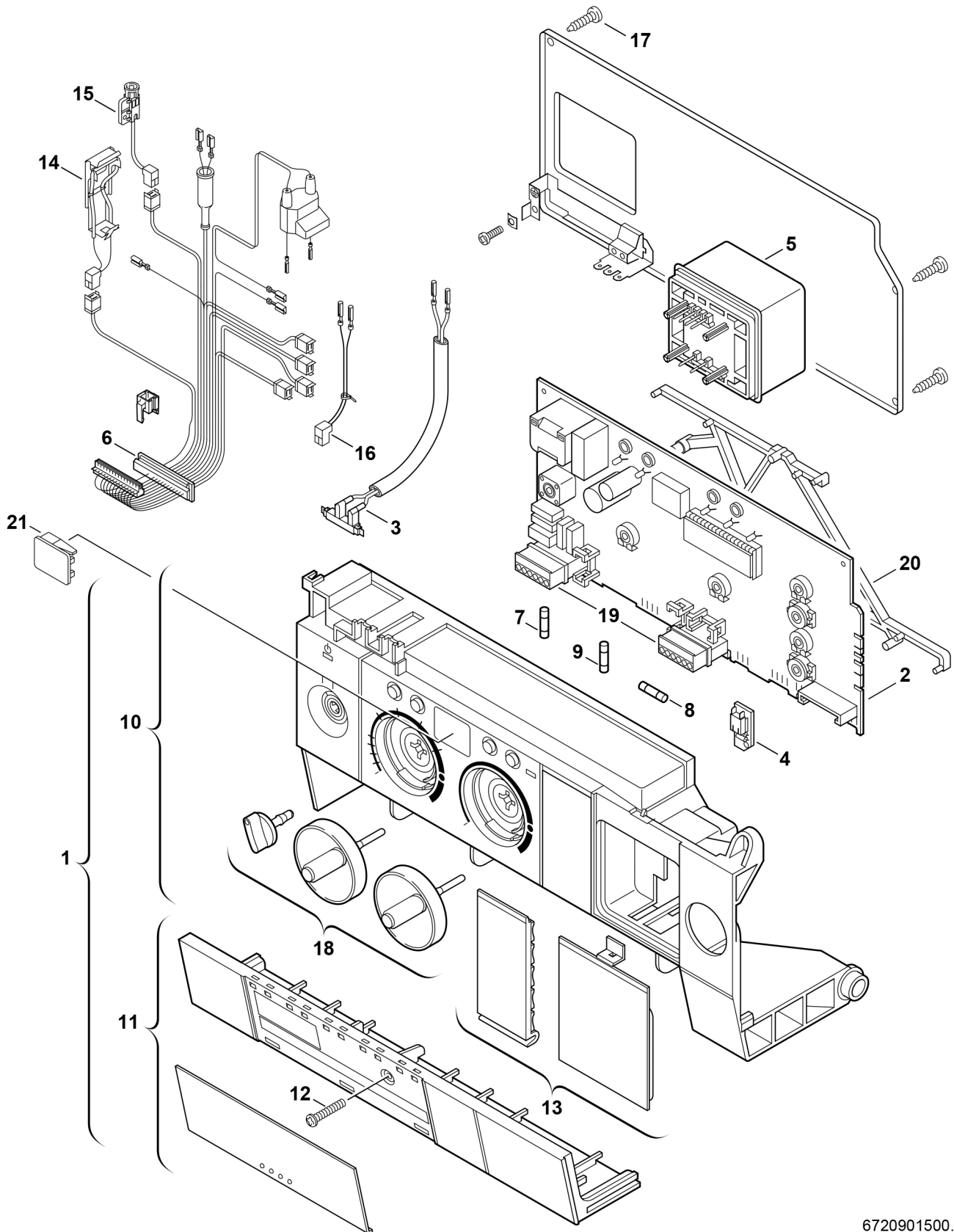


**Explosionszeichnung**



6720901500.AB/G

## Ersatzteile

Pos.	Bestellnummer	Bezeichnung	Anmerkung	Preisgruppe
1	8 717 207 394 0	Steuergerät		57
2	8 748 300 346 0	Leiterplatte		53
3	8 714 401 959 0	Zündkabel		27
4	8 714 411 227 0	Kodierstecker (227)		22
5	8 747 201 358 0	Transformator		32
6	8 714 401 939 0	Kabelbaum		36
7	1 904 522 730 0	Sicherung (10x) 5x20mm T0,5A/250V		15
8	1 904 522 740 0	Sicherung (10x) T1,6A		20
9	1 904 521 342 0	Sicherung (10x) 5x20mm T2,5A/250V		20
10	8 717 207 395 0	Gehäuse		41
11	8 711 304 582 0	Abdeckung		31
12	8 713 403 029 0	Schraube Kunststoff DIN7962 4X25 (10x)		14
13	8 711 000 238 0	Blende		20
14	8 717 208 062 0	Abgasüberwachung	Brennkammer	26
15	8 717 208 064 0	Abgasüberwachung	Strömungshaube	24
16	8 717 208 065 0	Adapterkabel	Vorlauf-NTC	15
17	8 713 403 013 0	Schraube 4x15 (10x)		12
18	8 712 000 079 0	Drehgriffe		25
19	8 714 404 226 0	Steckersatz		22
20	8 711 503 197 0	Abstandhalter (10x)		22
21	8 715 506 166 0	Sichtfenster		11
	8 719 928 158 0	Dichtungssatz		40
	8 719 928 350 0	Servicesortiment Z.R.. -5		830,00 EUR
	8 744 503 010 0	Sicherungssatz T0,5/T1,6/T2,5/ T3,15A		11