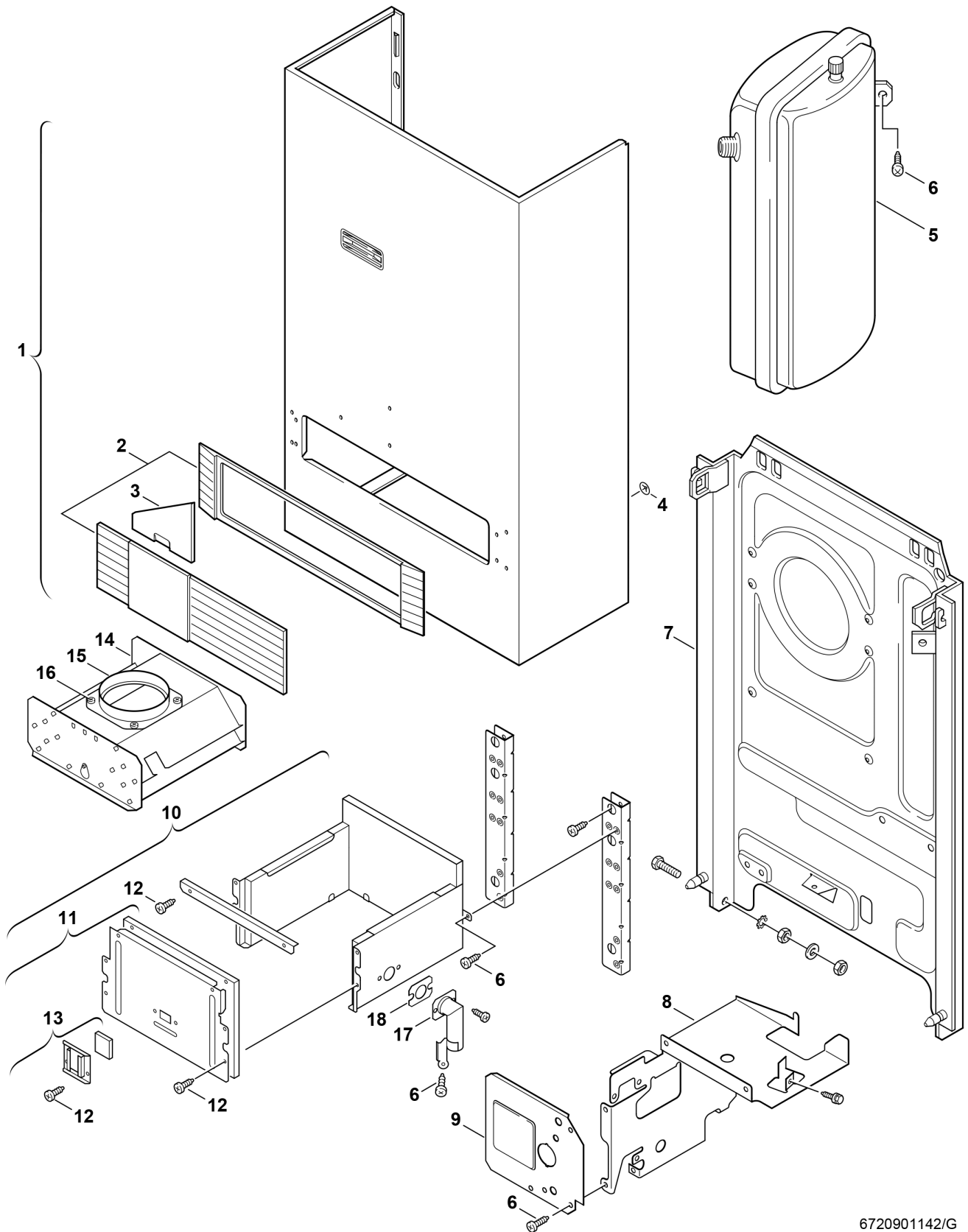


Explosionszeichnung



6720901142/G

Ersatzteile

Pos.	Bestellnummer	Bezeichnung	Anmerkung	Preisgruppe
1	8 715 401 202 0	Mantel		43
2	8 715 506 254 0	Rahmen		25
3	8 715 506 242 0	Blende		11
4	8 740 107 003 0	Scheibe (10x)		11
5	8 715 407 140 0	Ausdehnungsgefäß 7,5l		43
6	2 910 614 431 0	Schraube 4,8x9,5 (10x)		11
7	8 715 402 117 0	Rückwand		36
8	8 718 005 402 0	Befestigungsblech		21
9	8 718 005 401 0	Frontplatte		16
10	8 715 402 243 0	Brennkammer		41
11	8 715 402 244 0	Vorderwand		32
12	2 910 612 424 0	Schraube DIN7981 4,2x9,5 (10x)		11
13	8 715 600 013 0	Schauglas		10
14	8 715 505 561 0	Strömungssicherung		35
15	8 705 504 143 0	Anschlusselement Abgasstutzen		36
16	2 918 140 417 0	Schraube DIN7981 3,9x9,5 (10x)		11
17	8 710 715 921 0	Rohrflansch		41
18	8 711 004 078 0	Dichtung (10x)		17
	8 715 503 115 0	Einrasthebel	für Mantel	23