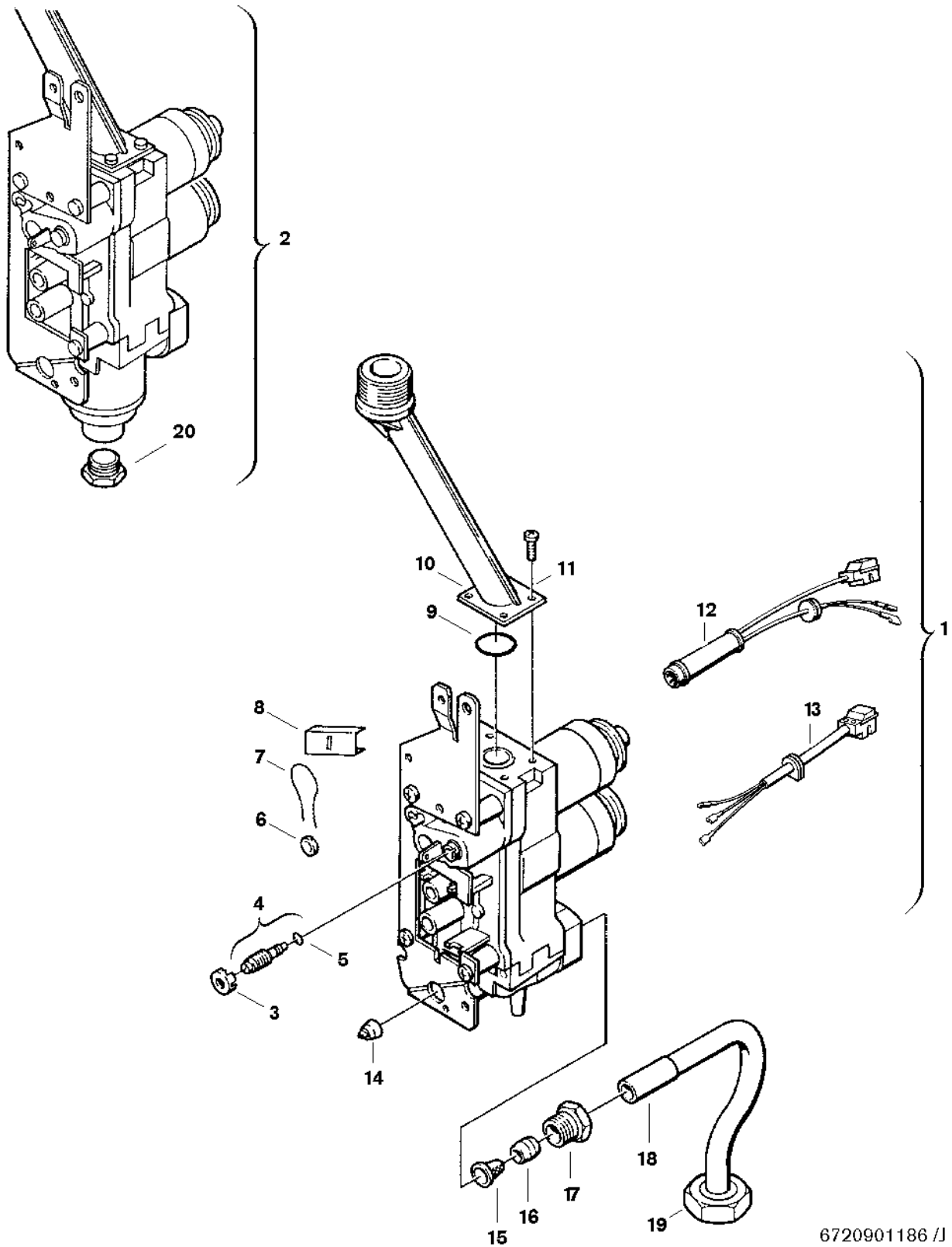


**Explosionszeichnung**



6720901186 /J

## Ersatzteile

Pos.	Bestellnummer	Bezeichnung	Anmerkung	Preisgruppe
1	8 717 001 338 0	Gasarmatur		63
3	8 740 401 068 0	Einstellhülse (10x)		12
6	1 903 240 000 0	Plombe (10x)		12
7	8 704 702 001 0	Plombierdraht (10x)		11
8	8 711 302 090 0	Abdeckblech		10
9	8 740 205 068 0	O-Ring		03
10	8 745 705 079 0	Anschlussstück		20
11	8 743 401 058 0	Schraube (10x)		12
12	8 714 401 378 0	Kabel		26
13	8 714 401 377 0	Kabel		21
14	8 740 506 012 0	Verschlussstülle (10x)		15
15	8 740 001 008 0	Gassieb		15
16	8 710 206 013 0	Klemmring		11
17	8 713 406 070 0	Buchse Gewindebuchse		16
18	8 710 715 053 0	Rohr Gaszuführungsrohr	bis FD846 (06.1988)	31
18	8 710 715 061 0	Rohr Gaszuführungsrohr	ab FD847 (06.1998)	36
19	8 713 301 016 0	Überwurfmutter 1"	ab FD847 (06.1998)	18
19	8 713 301 056 0	Mutter 3/4"	bis FD846 (06.1988)	12
20	8 743 406 141 0	Verschlusschraube		11
	8 710 103 509 0	Dichtungssatz	für kompl. Gerät	15