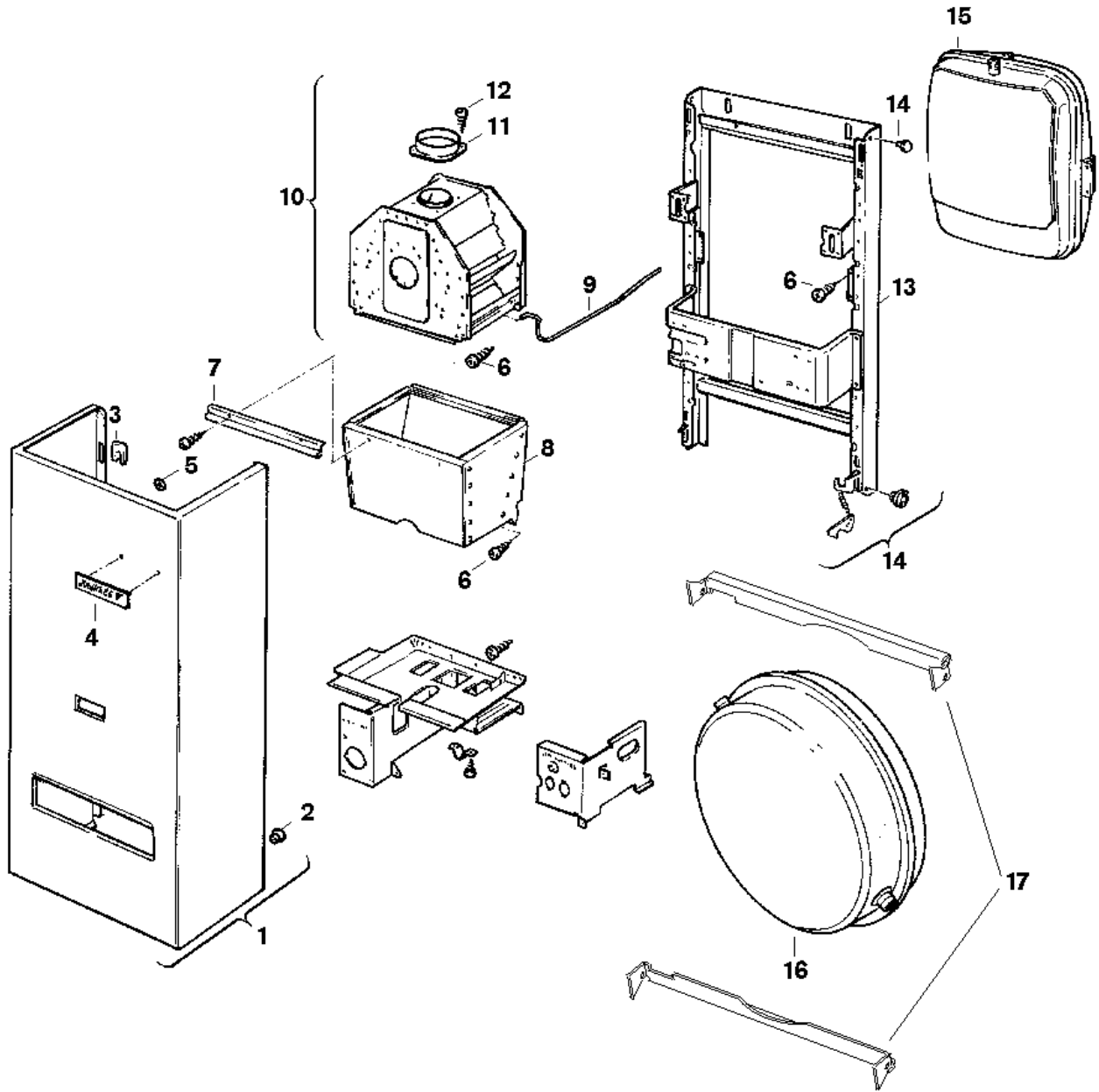


**Explosionszeichnung**



65040-1J

## Ersatzteile

Pos.	Bestellnummer	Bezeichnung	Anmerkung	Preisgruppe
1	8 715 401 088 0	Mantel		49
2	8 710 305 079 0	Buchse (10x)		11
3	8 712 305 004 0	Halterung Halter (10)		26
4	8 701 103 029 0	Warenzeichen		15
5	8 740 107 003 0	Scheibe (10x)		11
6	2 910 619 454 0	Schraube DIN 7981-ST6,3x13 (10x)		16
7	8 718 003 198 0	Winkel		11
9	8 714 705 008 0	Bügel		18
10	8 715 505 122 0	Strömungssicherung		44
11	8 705 504 037 0	Abgasstutzen Ø110		12
12	2 918 140 417 0	Schraube DIN7981 3,9x9,5 (10x)		11
14	8 712 000 051 0	Drehknopf		12
15	8 715 407 113 0	Ausdehnungsgefäß 13l	bis FD950 (10.1989)	47
16	8 715 407 168 0	Ausdehnungsgefäß	ab FD951 (11.1989))	43
17	8 718 003 676 0	Strebe	ab FD951 (11.1989)	27