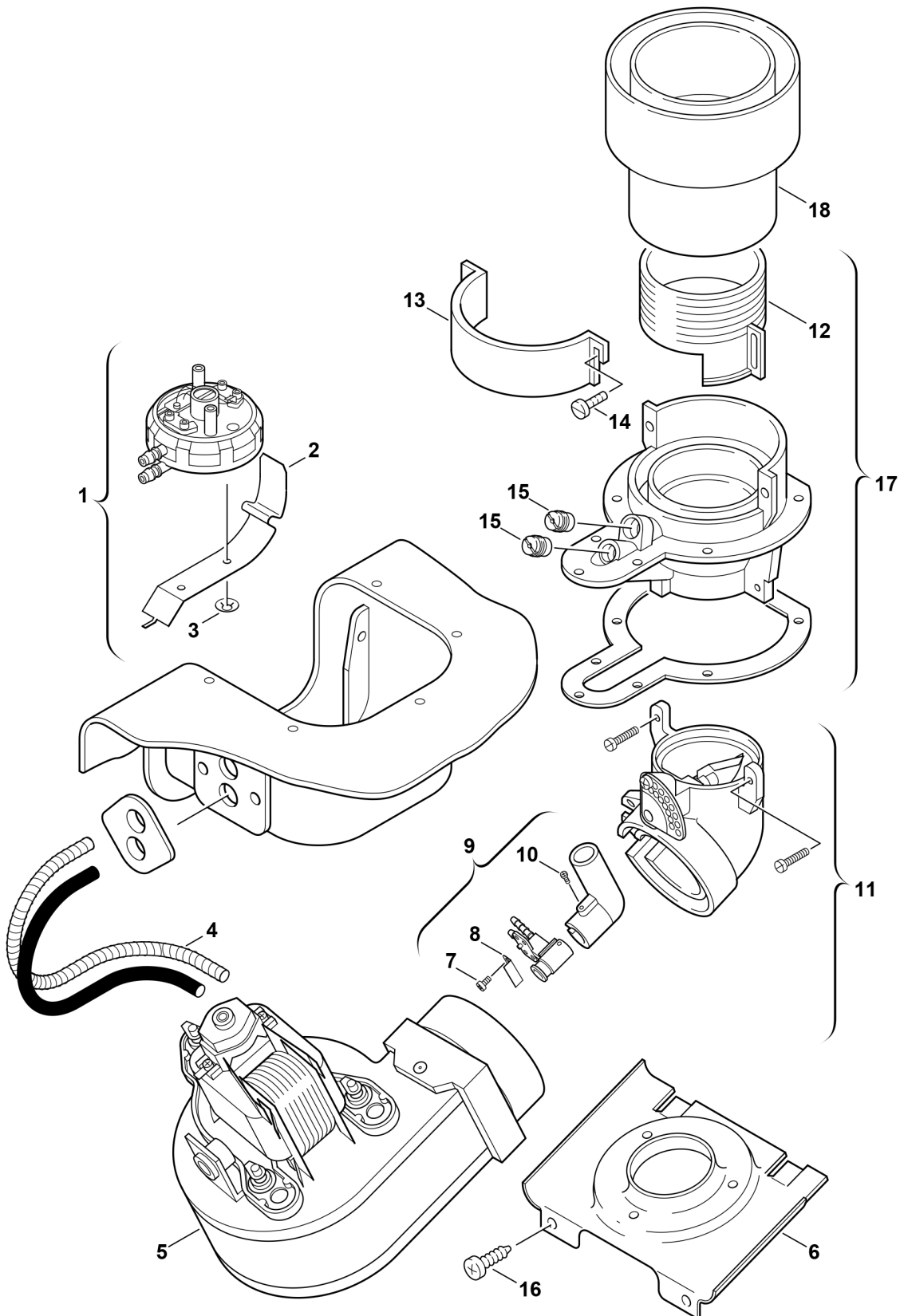


**Explosionszeichnung**



6720901701.AA/G

## Ersatzteile

| Pos. | Bestellnummer   | Bezeichnung                            | Anmerkung | Preisgruppe |
|------|-----------------|--|-----------|-------------|
| 1    | 8 717 406 049 0 | Differenzdruckschalter                 |           | 44          |
| 2    | 8 714 606 018 0 | Blattfeder                             |           | 10          |
| 3    | 8 740 107 036 0 | Sicherungsscheibe (10x)                |           | 11          |
| 4    | 8 710 703 092 0 | Schlauchsatz                           |           | 17          |
| 5    | 8 717 204 166 0 | Gebläse                                |           | 49          |
| 6    | 8 715 505 560 0 | Deckel                                 |           | 28          |
| 7    | 2 910 612 410 0 | Schraube DIN7981 F ST3,5X9,5 A3K (10x) |           | 11          |
| 8    | 8 711 300 026 0 | Lasche (10x)                           |           | 19          |
| 9    | 8 712 305 051 0 | Differenzdruckabnahme                  |           | 26          |
| 10   | 2 910 211 001 0 | Schraube (10x)                         |           | 11          |
| 11   | 8 715 705 076 0 | Anschlusskrümmer                       |           | 34          |
| 12   | 8 715 705 027 0 | Hülse                                  |           | 21          |
| 13   | 8 711 301 036 0 | Schelle                                |           | 19          |
| 14   | 8 713 401 058 0 | Schraube (10x)                         |           | 15          |
| 15   | 8 713 406 088 0 | Verschlussschraube (10x)               |           | 22          |
| 16   | 2 910 614 431 0 | Schraube 4,8x9,5 (10x)                 |           | 11          |
| 17   | 8 715 705 030 0 | Anschlusskrümmer                       |           | 37          |
| 18   | 7 719 000 964   | AZ168 Adapter 80/110                   |           | 34,50 EUR   |