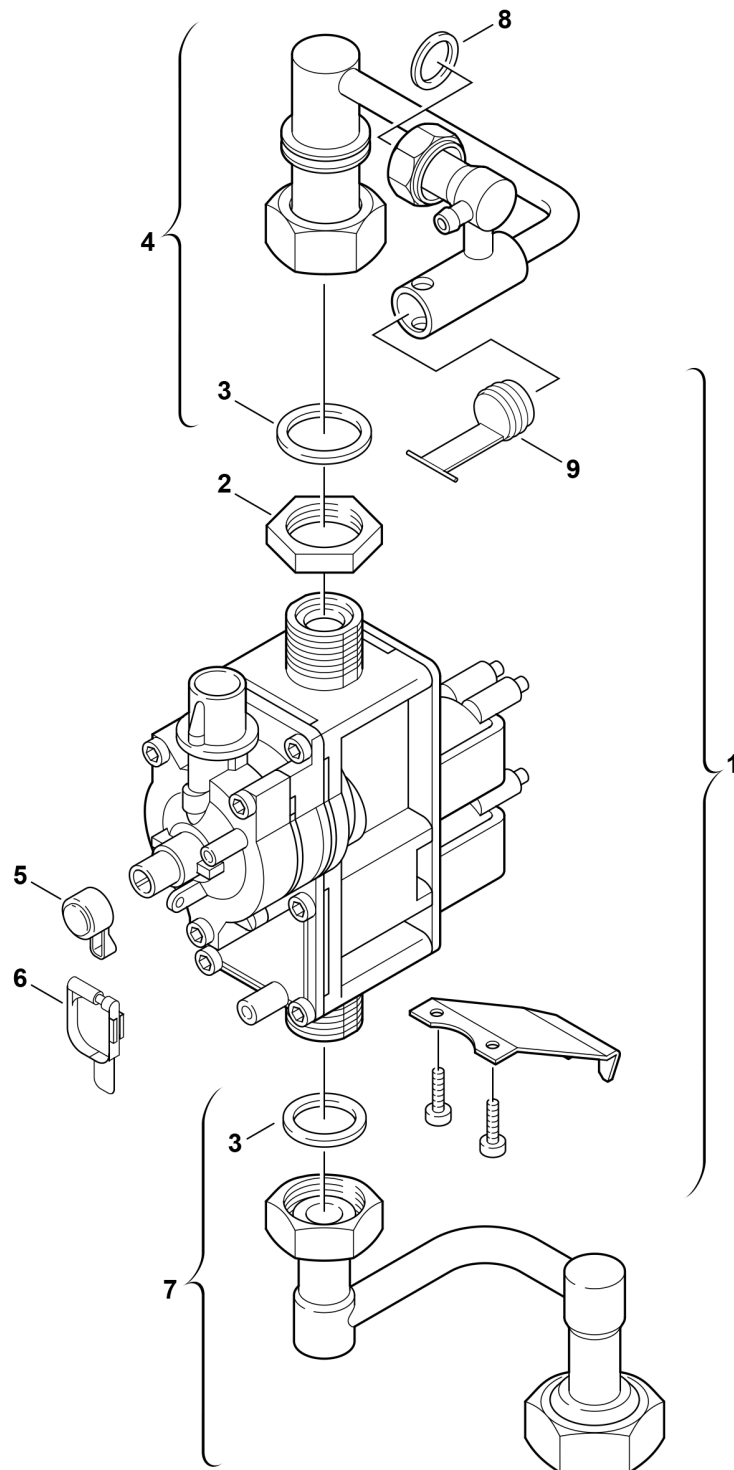


Explosionszeichnung



Ersatzteile

Pos.	Bestellnummer	Bezeichnung	Anmerkung	Preisgruppe
1	8 738 717 451	Gasarmatur		55
2	8 703 300 002 0	Mutter		10
3	8 710 103 043 0	Dichtung 23,9x17,2x1,5 (10x)		14
4	8 710 715 617 0	Gasrohr		40
5	8 710 506 117 0	Kappe (10x)		15
6	8 712 305 023 0	Plombe (10x)		15
7	8 710 715 602 0	Gaszuführungsrohr		33
8	8 710 103 045 0	Dichtung 18,6x13,5x1,5 (10x)		13
9	8 710 506 178 0	Kappe (10x)		19
	7 710 249 050	Gasart-Umbausatz 21,23>31		32