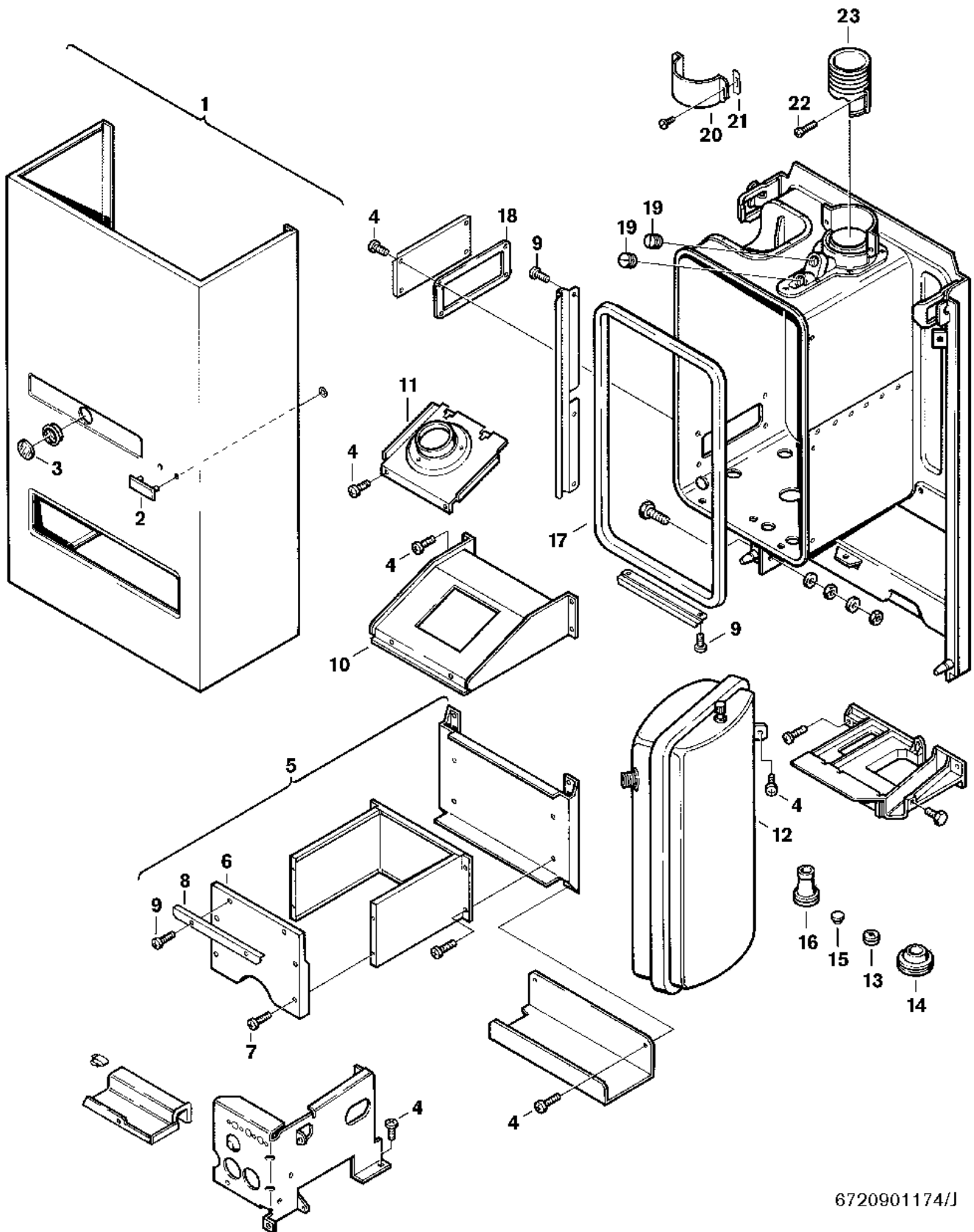


Explosionszeichnung



6720901174/J

Ersatzteile

| Pos. | Bestellnummer | Bezeichnung | Anmerkung | Preisgruppe |
|------|-----------------|--------------------------------|-----------|-------------|
| 1 | 8 715 401 188 0 | Mantel | | 42 |
| 2 | 8 701 103 030 0 | Warenzeichen | | 15 |
| 3 | 8 705 600 003 0 | Schauglas | | 17 |
| 4 | 2 910 614 431 0 | Schraube 4,8x9,5 (10x) | | 11 |
| 5 | 8 715 406 112 0 | Brennkammer | | 44 |
| 6 | 8 715 402 120 0 | Vorderwand | | 47 |
| 7 | 2 910 612 427 0 | Schraube (10x) | | 11 |
| 8 | 8 718 003 423 0 | Winkel | | 27 |
| 9 | 2 910 612 424 0 | Schraube DIN7981 4,2x9,5 (10x) | | 11 |
| 10 | 8 715 505 334 0 | Abgassammler | | 24 |
| 11 | 8 715 505 560 0 | Deckel | | 28 |
| 12 | 8 715 407 140 0 | Ausdehnungsgefäß 7,5l | | 43 |
| 13 | 8 700 003 002 0 | Tülle | | 13 |
| 14 | 8 710 506 084 0 | Tülle | | 11 |
| 15 | 8 710 303 029 0 | Dichtscheibe (10x) | | 19 |
| 16 | 8 710 303 027 0 | Dichtung Dichtgummi | | 11 |
| 17 | 8 710 703 036 0 | Dichtgummi | | 22 |
| 18 | 8 711 004 025 0 | Dichtung | | 13 |
| 19 | 8 713 406 088 0 | Verschlußschraube (10x) | | 22 |
| 20 | 8 711 301 036 0 | Schelle | | 19 |
| 21 | 8 701 004 031 0 | Dichtung (10x) | | 22 |
| 22 | 2 910 952 122 0 | Schraube (10x) | | 11 |
| 23 | 8 715 705 027 0 | Hülse | | 21 |
| | 8 715 503 115 0 | Einrasthebel | | 23 |