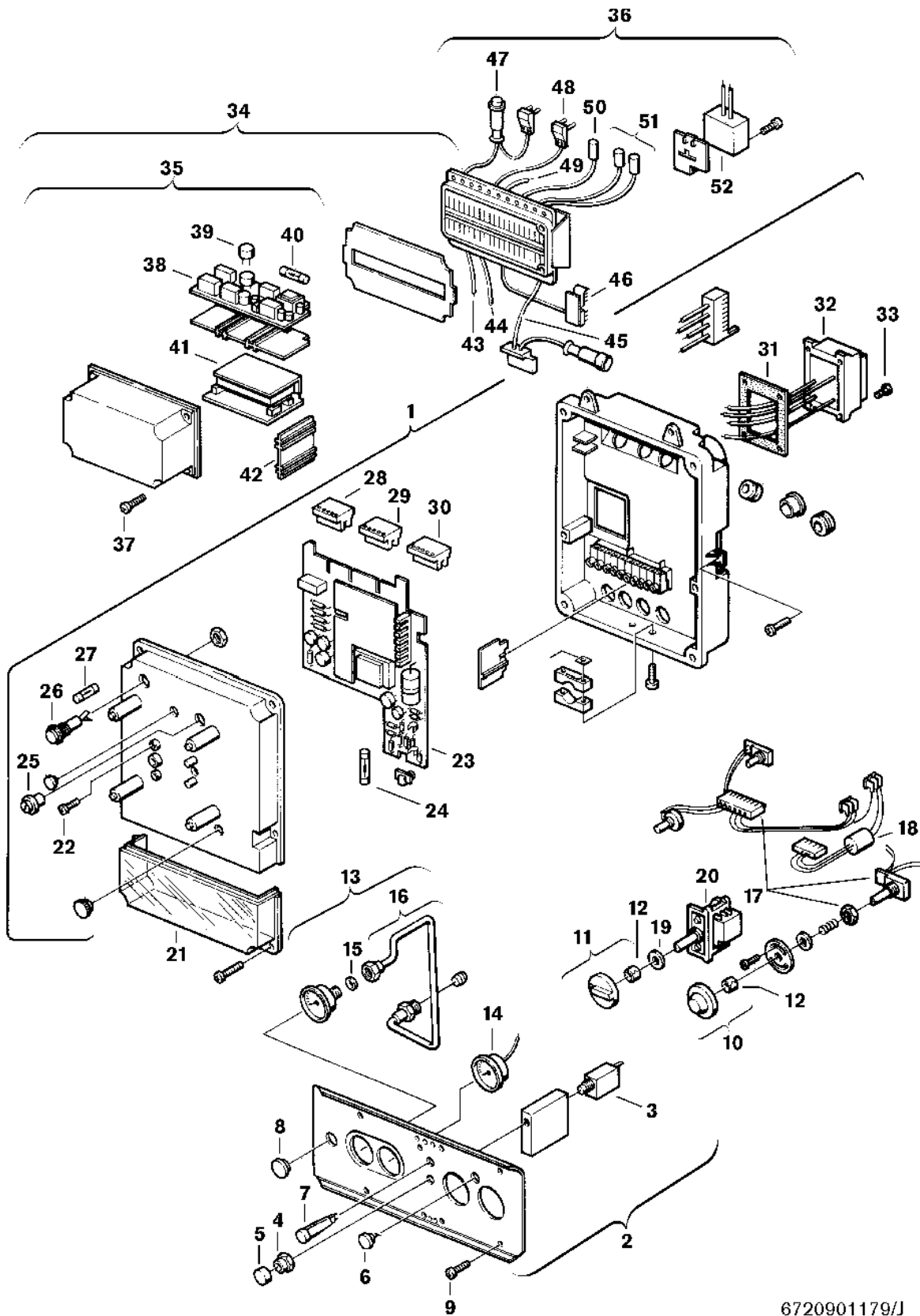


**Explosionszeichnung**



## Ersatzteile

Pos.	Bestellnummer	Bezeichnung	Anmerkung	Preisgruppe
1	8 717 207 156 0	Schaltkasten		61
2	8 715 506 131 0	Blende		37
3	8 717 200 026 0	Schutzschalter		27
4	8 713 301 046 0	Mutter		12
5	8 710 506 088 0	Kappe (10x)		16
6	8 710 302 013 0	Stopfen (10x)		12
7	8 717 509 008 0	Signalleuchte		15
8	8 700 506 059 0	Deckel		10
9	2 910 614 431 0	Schraube 4,8x9,5 (10x)		11
10	8 712 000 032 0	Drehknopf		12
11	8 712 000 034 0	Drehknopf		12
12	8 710 609 006 0	Halterung (10)		17
13	8 717 208 052 0	Manometer		28
14	8 717 208 027 0	Thermometer		31
15	8 718 641 190 0	O-Ring 6x2,5 (10x)		12
16	8 710 705 987 0	Kapillare		31
17	8 714 402 015 0	Kabelsatz	ohne Kaminfegerschalter	29
17	8 714 402 022 0	Kabelsatz	mit Kaminfegerschalter	39
18	8 714 402 016 0	Kabelsatz		26
19	8 710 103 066 0	Unterlegscheibe Dichtscheibe (10)		12
20	8 717 200 022 0	Schalter		20
21	8 715 503 087 0	Deckel		14
22	8 713 401 040 0	Schraube (10x)		12
23	8 748 300 091 0	Leiterplatte analog	altern. 87483000360	48
24	1 904 525 003 0	Sicherung F1,0A (10x)		27
25	8 710 506 044 0	Drehknopf (10x)		15
26	8 710 609 019 0	Halterung Sicherungshalter		18
27	1 904 521 342 0	Sicherung (10x) 5x20mm T2.5A/250V		20
28	8 714 401 214 0	Stecker	Pumpe	14
29	8 714 401 212 0	Kabel	Steuermagnet	14
30	8 714 401 373 0	Kabel Leitung	NTC	21
31	8 711 004 019 0	Dichtung		09
32	8 747 201 150 0	Transformator		35
33	8 713 401 054 0	Schraube (10x)		11
34	8 747 207 064 0	Steuergerät		65
35	8 745 400 149 0	Oberteil		58
36	8 745 400 090 0	Unterteil		54
37	2 910 641 134 0	Schraube (10x)		11
38	8 748 300 034 0	Leiterplatte Ionisation		51
39	8 744 503 007 0	Sicherung T0,125A (10x)		25
40	1 904 521 342 0	Sicherung (10x) 5x20mm T2.5A/250V		20

## Ersatzteile

Pos.	Bestellnummer	Bezeichnung	Anmerkung	Preisgruppe
41	8 748 300 030 0	Leiterplatte		42
42	8 741 003 025 0	Trennsteg		06
43	8 744 401 217 0	Kabel	Druckdose	21
44	8 744 401 220 0	Kabel Gebläseleitung		18
45	8 744 401 126 0	Leitung	Entstörtaste	20
46	8 714 405 015 0	Stecker	Adapterstecker	27
47	8 714 401 378 0	Kabel	Gasarmatur/Schaltkasten	26
48	8 714 401 377 0	Kabel	Gasarmatur	21
49	8 744 401 148 0	Netzkabel		15
50	8 714 401 942 0	Kabelsatz	Ionisation/Zündung	22
51	8 744 401 176 0	Kabel	Begrenzer	11
52	8 747 101 025 0	Zündbaustein		39
	8 747 301 083 0	Kondensator	für Pos 36	23