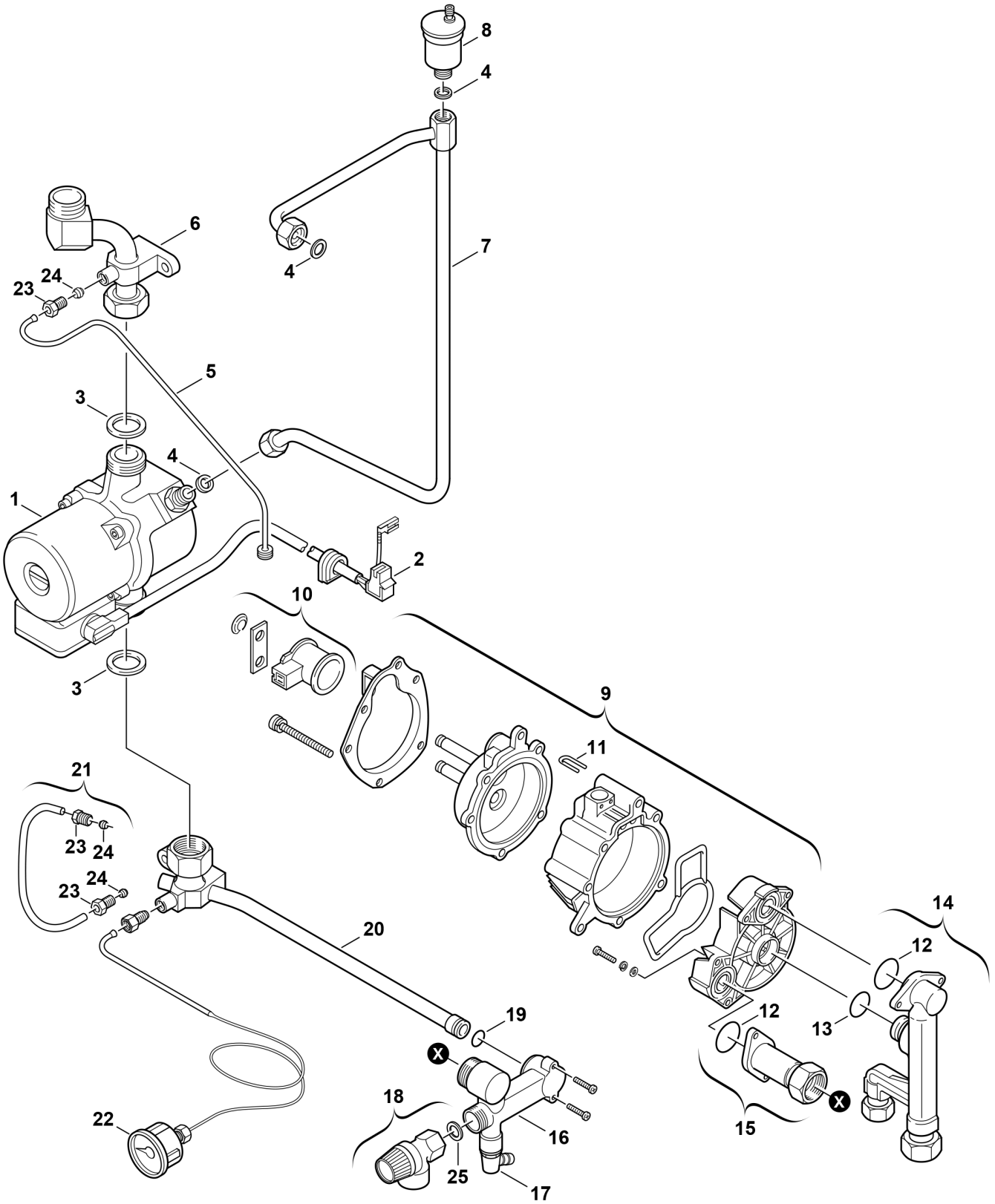


Explosionszeichnung



6720901499/G

Ersatzteile

Pos.	Bestellnummer	Bezeichnung	Anmerkung	Preisgruppe
1	8 737 711 965	Pumpe UPMO 6m Jula 6h		53
2	8 714 401 896 0	Pumpenkabel		28
3	8 710 103 046 0	Dichtung 22,2x30x2 (10x)		14
4	8 710 103 045 0	Dichtung 18,6x13,5x1,5 (10x)		13
5	8 710 715 495 0	Steuerleitung		29
6	8 710 715 991 0	Rücklaufrohr		35
7	8 710 705 982 0	Entlüftungsleitung		34
8	8 718 505 014 0	Schnellentlüfter		24
9	8 717 204 273 0	Hydraulikschalter		43
10	8 714 204 007 0	Spule		28
11	8 711 200 003 0	Haltefeder (10x)		11
12	8 710 205 060 0	O-Ring (10x)		16
13	8 710 205 064 0	O-Ring (10x)		12
14	8 710 505 098 0	Ventilaufnahme		42
15	8 710 505 099 0	Rohrstutzen		33
16	8 710 505 097 0	Verteiler Rücklaufverteiler		39
17	8 717 405 163 0	Entleerhahn		13
18	8 717 401 012 0	Sicherheitsventil 3bar		24
19	8 710 205 069 0	O-Ring 15x2,5 (10x)		15
20	8 710 715 485 0	Rücklaufrohr		38
21	8 710 715 483 0	Bypaßleitung		22
22	8 717 208 061 0	Manometer		28
23	8 713 406 069 0	Gewindebuchse (10x)		22
24	8 710 206 014 0	Klemmring (10x)		16
25	8 730 203 998 0	Dichtscheibe (10x)		24
	8 709 918 413 0	Fett Unisilikon L641		19
	8 719 918 756 0	O-Ringsatz		37
	8 719 928 291 0	O-Ringsatz	für Hydraulikschalter	18