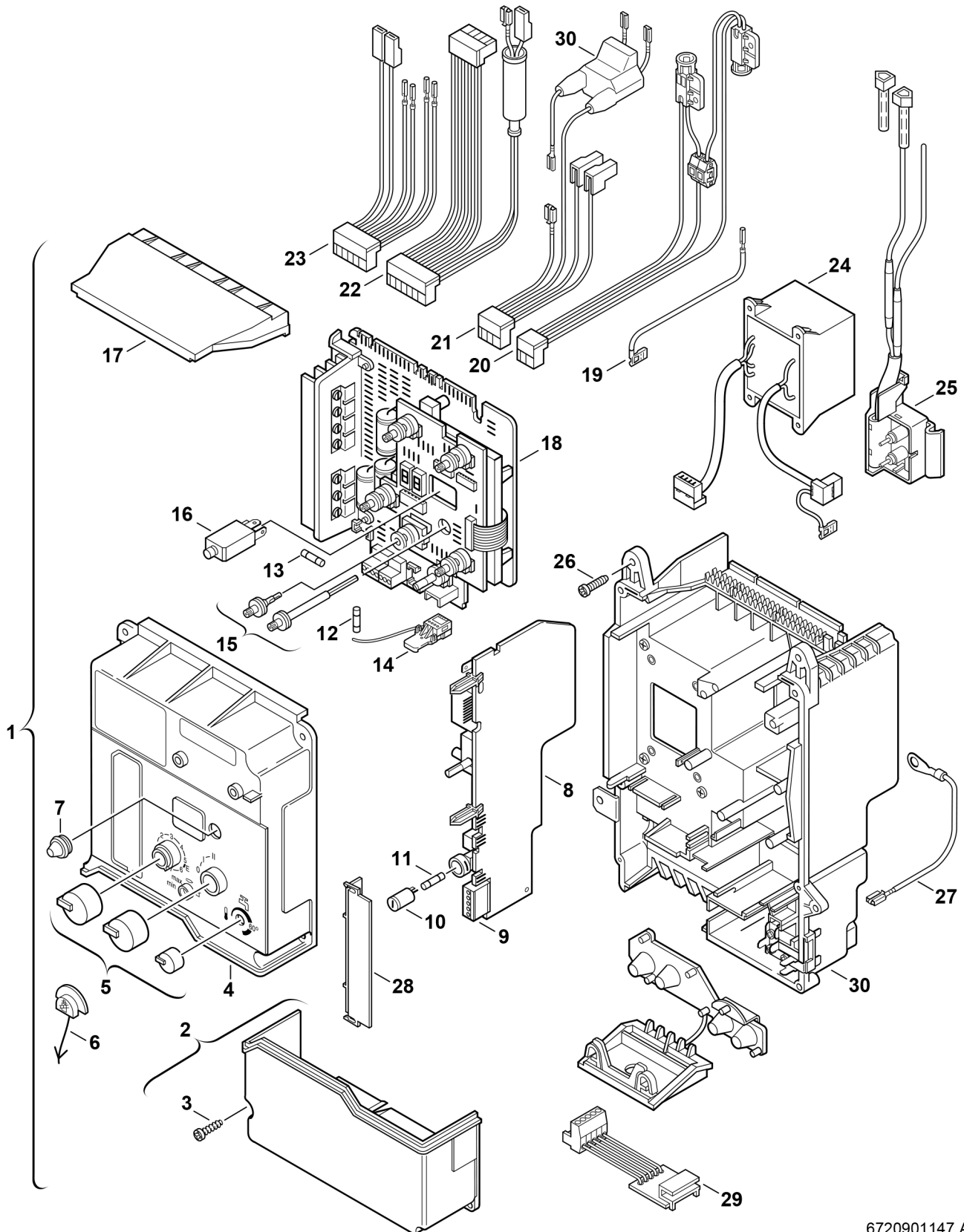


**Explosionszeichnung**



6720901147.AC/G

## Ersatzteile

Pos.	Bestellnummer	Bezeichnung	Anmerkung	Preisgruppe
1	8 717 207 322 0	Schaltkasten		62
2	8 715 503 203 0	Deckel		29
3	8 713 403 013 0	Schraube 4x15 (10x)		12
4	8 715 503 147 0	Deckel		25
5	8 712 000 050 0	Drehgriffe		24
6	8 710 506 108 0	Stopfen (10x)		16
7	8 710 506 112 0	Kappe (10x)		19
8	8 748 300 194 0	Netzmodul		45
9	8 714 404 105 0	Anschlussklemmen		21
10	8 711 309 039 0	Sicherung Sicherungshalter (10x)		24
11	1 904 521 342 0	Sicherung (10x) 5x20mm T2.5A/250V		20
12	1 904 522 745 0	Sicherung (10x) T3,15A		15
13	1 904 522 730 0	Sicherung (10x) 5x20mm T0.5A/250V		15
14	8 714 401 550 0	Kodierstecker (5)		18
15	8 713 104 031 0	Achsensatz		25
16	8 717 200 042 0	Schutzschalter		26
17	8 715 503 125 0	Deckel		15
18	8 748 300 283 0	Grundmodul		55
19	8 714 401 865 0	Ionisationsleitung		18
20	8 714 500 032 0	Abgasüberwachung		30
21	8 714 401 842 0	Kabel	Druckdose, Begrenzer	23
22	8 714 401 753 0	Kabel	Gebläse, NTC	22
23	8 714 401 869 0	Kabel	Umsteuerventil + CE 427	20
24	8 747 201 206 0	Transformator		41
25	8 714 401 866 0	Zündkabel		29
26	8 743 401 025 0	Schraube (10x)		11
27	8 714 401 776 0	Kabel		18
28	8 711 304 434 0	Winkel		10
29	8 747 207 183 0	Entstörfilter	nur mit TA210E	38
30	8 715 400 143 0	Unterteil		35
	8 717 208 064 0	Abgasüberwachung	Reparaturset	24
	8 719 918 753 0	Servicekoffer Z.R..-3, komplett		76
	8 744 503 010 0	Sicherungssatz T0,5/T1,6/T2,5/ T3,15A		11
	8 900 431 516 0	Widerstand	2-Phasen-Netz	21