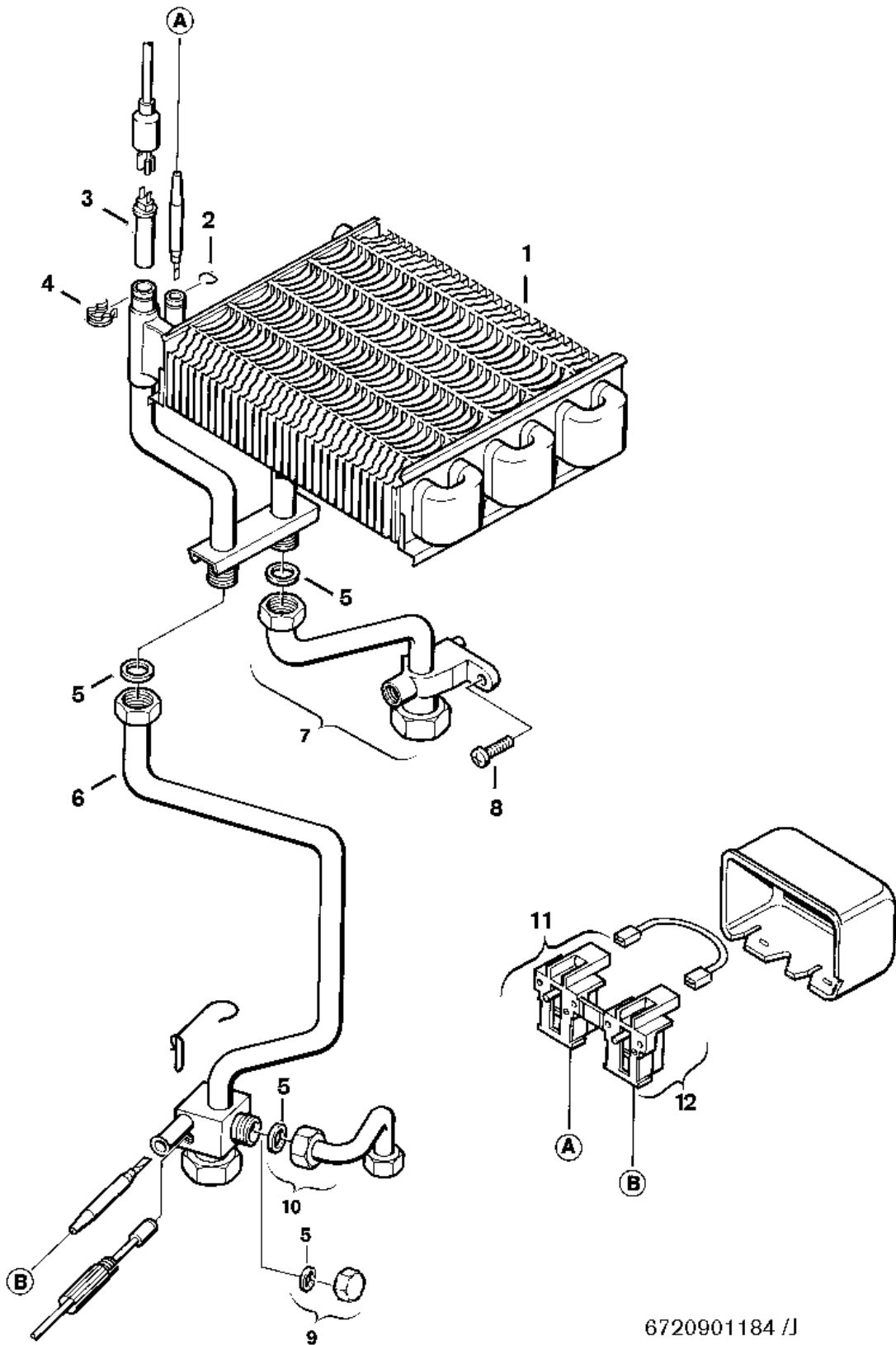


Explosionszeichnung



Ersatzteile

Pos.	Bestellnummer	Bezeichnung	Anmerkung	Preisgruppe
1	8 715 406 199 0	Wärmeübertrager		54
2	8 711 202 002 0	Feder (10x)		15
3	8 714 500 071 0	Temperaturfühler		22
4	8 714 606 006 0	Haltefeder (10x)		15
5	8 710 103 045 0	Dichtung 18,6x13,5x1,5 (10x)		13
6	8 710 705 970 0	Rohr Vorlaufrohr		36
7	8 710 705 975 0	Rücklaufrohr		34
8	2 910 612 457 0	Schraube (10x)		12
9	7 709 000 227	WW-Kappen 1/2" NR.304 Zubehör		19,00 EUR
11	8 717 206 157 0	Temperaturbegrenzer 120°C		34
12	8 717 206 156 0	Temperaturbegrenzer 113°C		34