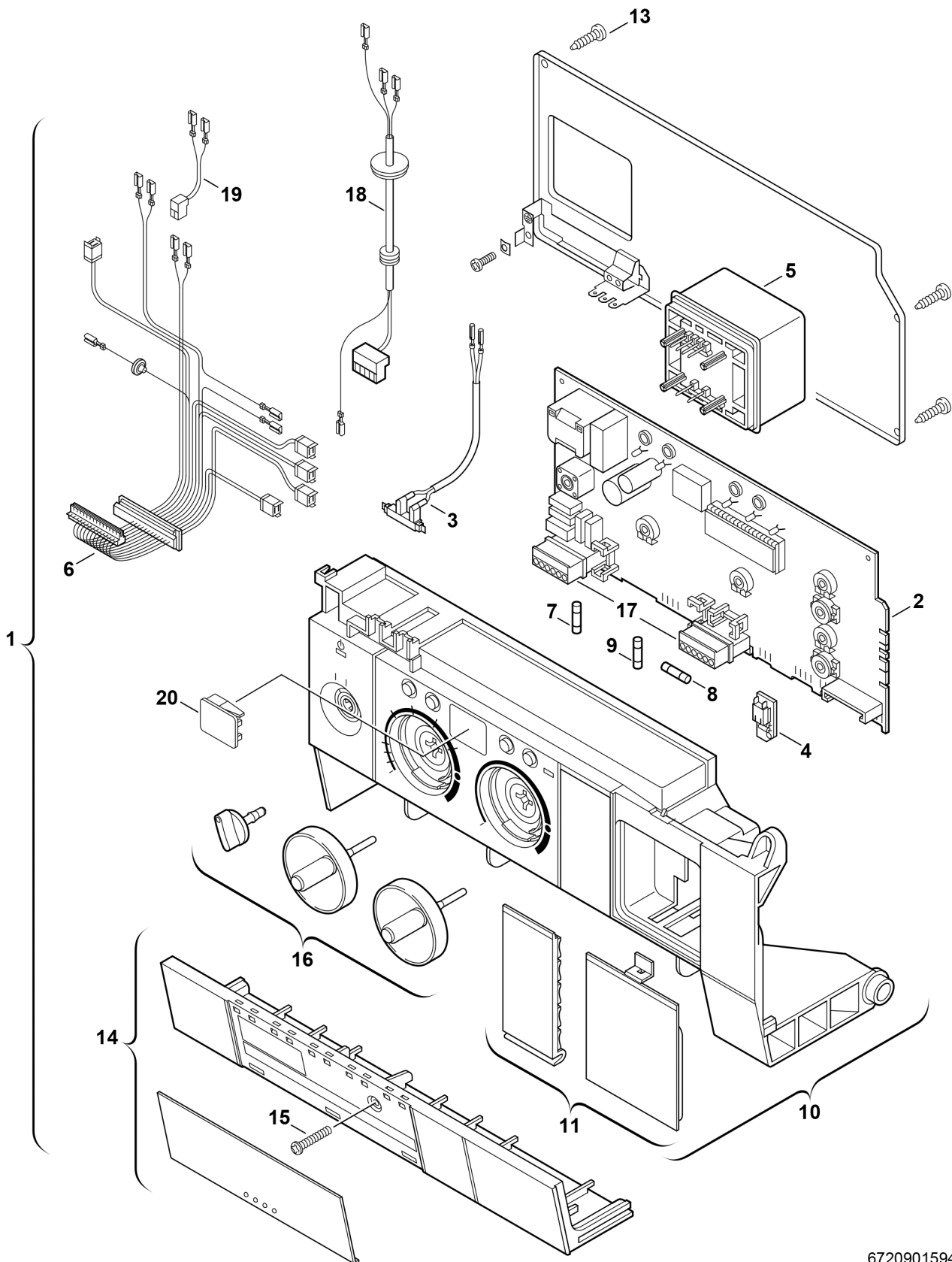


**Explosionszeichnung**



6720901594.AC/G

## Ersatzteile

Pos.	Bestellnummer	Bezeichnung	Anmerkung	Preisgruppe
1	8 717 207 394 0	Steuergerät	<FD287 (07.2002)	57
1	8 717 207 564 0	Steuergerät	>FD288 (08.2002)	57
2	8 748 300 346 0	Leiterplatte		53
3	8 714 401 959 0	Zündkabel		27
4	8 714 411 232 0	Kodiersteckersatz		15
5	8 747 201 358 0	Transformator		32
6	8 714 401 940 0	Kabelbaum		35
7	1 904 522 730 0	Sicherung (10x) 5x20mm T0,5A/250V		15
8	1 904 522 740 0	Sicherung (10x) T1,6A		20
9	1 904 521 342 0	Sicherung (10x) 5x20mm T2,5A/250V		20
10	8 717 207 395 0	Gehäuse	<FD287 (07.2002)	41
10	8 717 207 478 0	Gehäuse hellgrau	>FD288 (08.2002)	39
11	8 711 000 238 0	Blende	<FD287 (07.2002)	20
11	8 711 000 276 0	Blende hellgrau	>FD288 (08.2002)	14
13	8 713 403 013 0	Schraube 4x15 (10x)		12
14	8 711 304 582 0	Abdeckung	<FD287 (07.2002)	31
14	8 711 304 723 0	Abdeckung hellgrau	>FD288 (08.2002)	23
15	8 713 403 029 0	Schraube Kunststoff DIN7962 4X25 (10x)		14
16	8 712 000 079 0	Drehgriffe	<FD287 (07.2002)	25
16	8 712 000 104 0	Drehgriffe hellgrau	>FD288 (08.2002)	25
17	8 714 404 226 0	Steckersatz		22
18	8 714 401 941 0	Gebälseleitung		24
19	8 717 208 065 0	Adapterkabel		15
20	8 715 506 166 0	Sichtfenster		11
	8 711 503 197 0	Abstandhalter (10x)	für Leiterplatte	22
	8 744 503 010 0	Sicherungssatz T0,5/T1,6/T2,5/ T3,15A		11