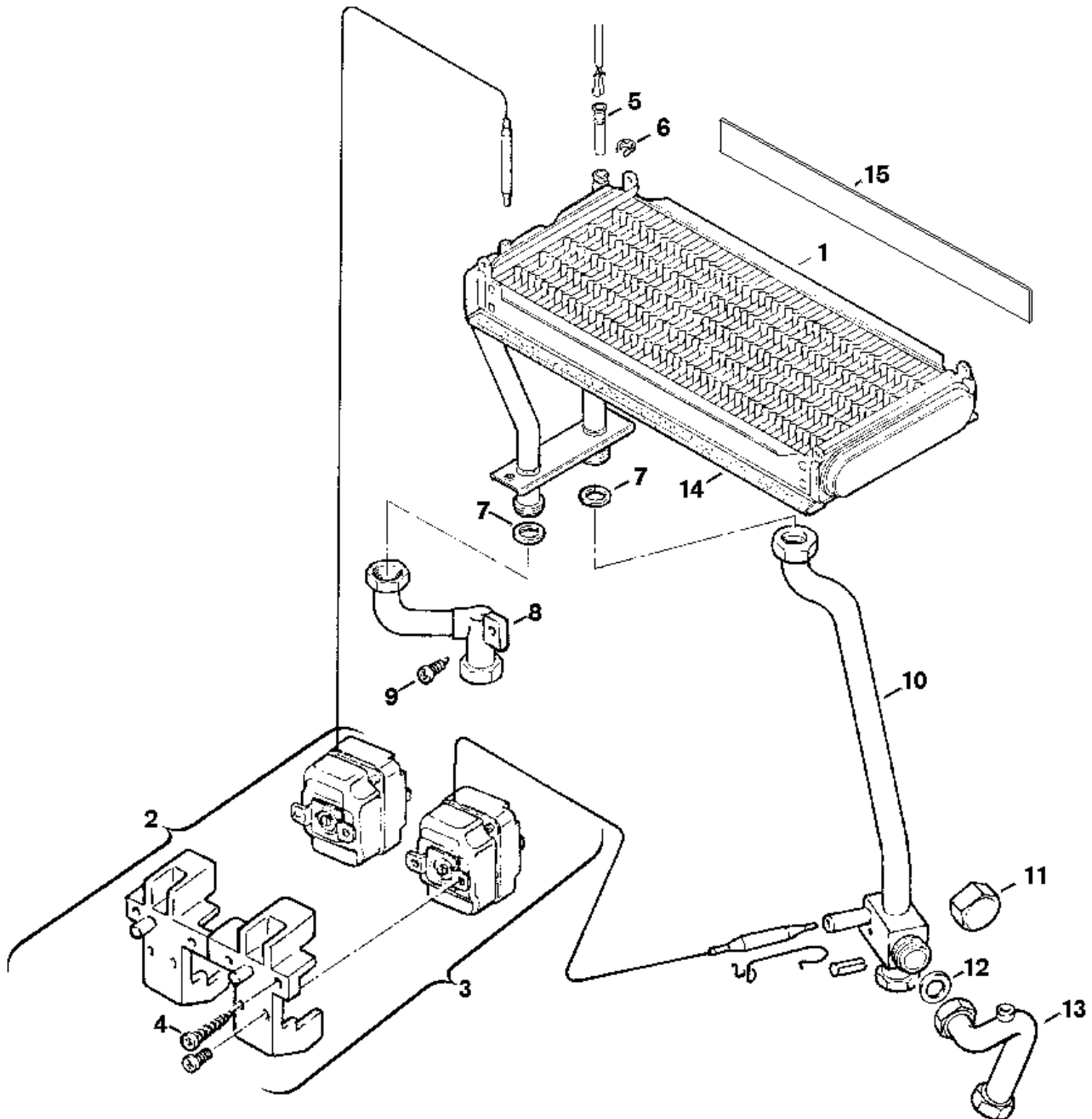


Explosionszeichnung



65040-2J

Ersatzteile

| Pos. | Bestellnummer | Bezeichnung | Anmerkung | Preisgruppe |
|------|-----------------|--------------------------------|-----------|-------------|
| 1 | 8 715 406 046 0 | Wärmeübertrager | | 55 |
| 2 | 8 717 206 157 0 | Temperaturbegrenzer 120°C | | 34 |
| 3 | 8 717 206 156 0 | Temperaturbegrenzer 113°C | | 34 |
| 4 | 2 910 612 424 0 | Schraube DIN7981 4,2x9,5 (10x) | | 11 |
| 5 | 8 714 500 071 0 | Temperaturfühler | | 22 |
| 6 | 8 711 202 002 0 | Feder (10x) | | 15 |
| 7 | 8 710 103 043 0 | Dichtung 23,9x17,2x1,5 (10x) | | 14 |
| 8 | 8 710 705 798 0 | Rücklaufrohr | | 34 |
| 9 | 2 910 612 457 0 | Schraube (10x) | | 12 |
| 11 | 7 709 000 227 | WW-Kappen 1/2" NR.304 Zubehör | | 19,00 EUR |
| 12 | 8 710 103 045 0 | Dichtung 18,6x13,5x1,5 (10x) | | 13 |
| 14 | 6 728 905 803 0 | Glasseidprofil | | 20 |