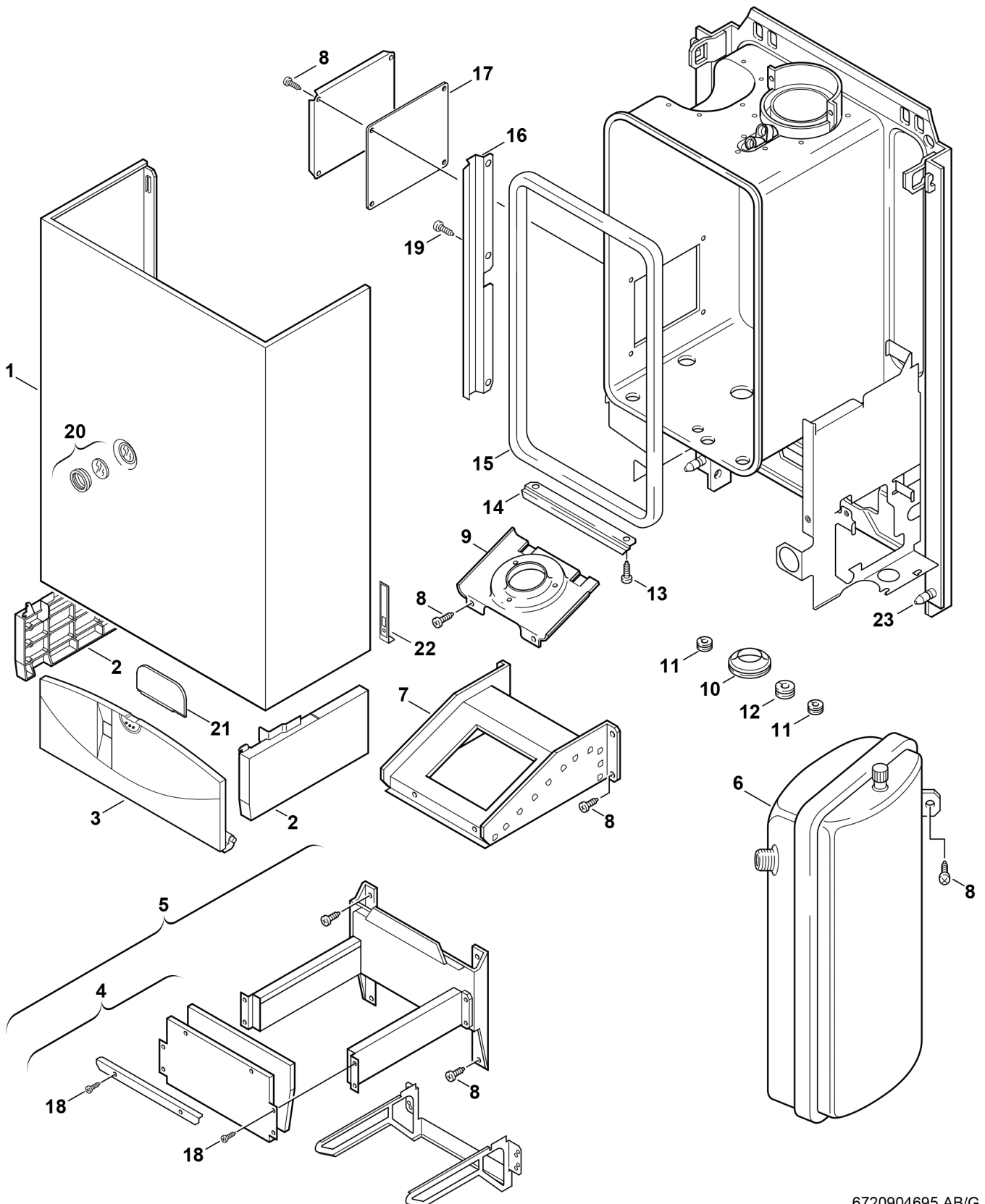


Explosionszeichnung



6720904695.AB/G

Ersatzteile

Pos.	Bestellnummer	Bezeichnung	Anmerkung	Preisgruppe
1	8 715 401 313 0	Mantel		40
2	8 715 506 638 0	Seitenblendensatz		30
3	8 715 506 633 0	Klappe		28
4	8 715 402 312 0	Vorderwand		35
5	8 715 406 402 0	Brennkammer		39
6	8 715 407 140 0	Ausdehnungsgefäß 7,5l		43
7	8 715 505 607 0	Abgassammler		28
8	2 910 614 431 0	Schraube 4,8x9,5 (10x)		11
9	8 715 505 560 0	Deckel		28
10	8 710 506 084 0	Tülle		11
11	8 710 003 004 0	Tülle		10
12	8 700 003 007 0	Dichtscheibe		11
13	2 910 612 424 0	Schraube DIN7981 4,2x9,5 (10x)		11
14	8 711 302 110 0	Halterung		10
15	8 710 703 036 0	Dichtgummi		22
16	8 718 003 425 0	Schiene		10
17	8 711 004 196 0	Dichtung		23
18	2 910 612 427 0	Schraube (10x)		11
19	2 910 612 424 0	Schraube DIN7981 4,2x9,5 (10x)		11
20	8 705 600 003 0	Schauglas		17
21	8 711 003 056 0	Isolierplatte		21
22	8 715 503 115 0	Einrasthebel		23
23	8 713 101 060 0	Verschlussatz		14