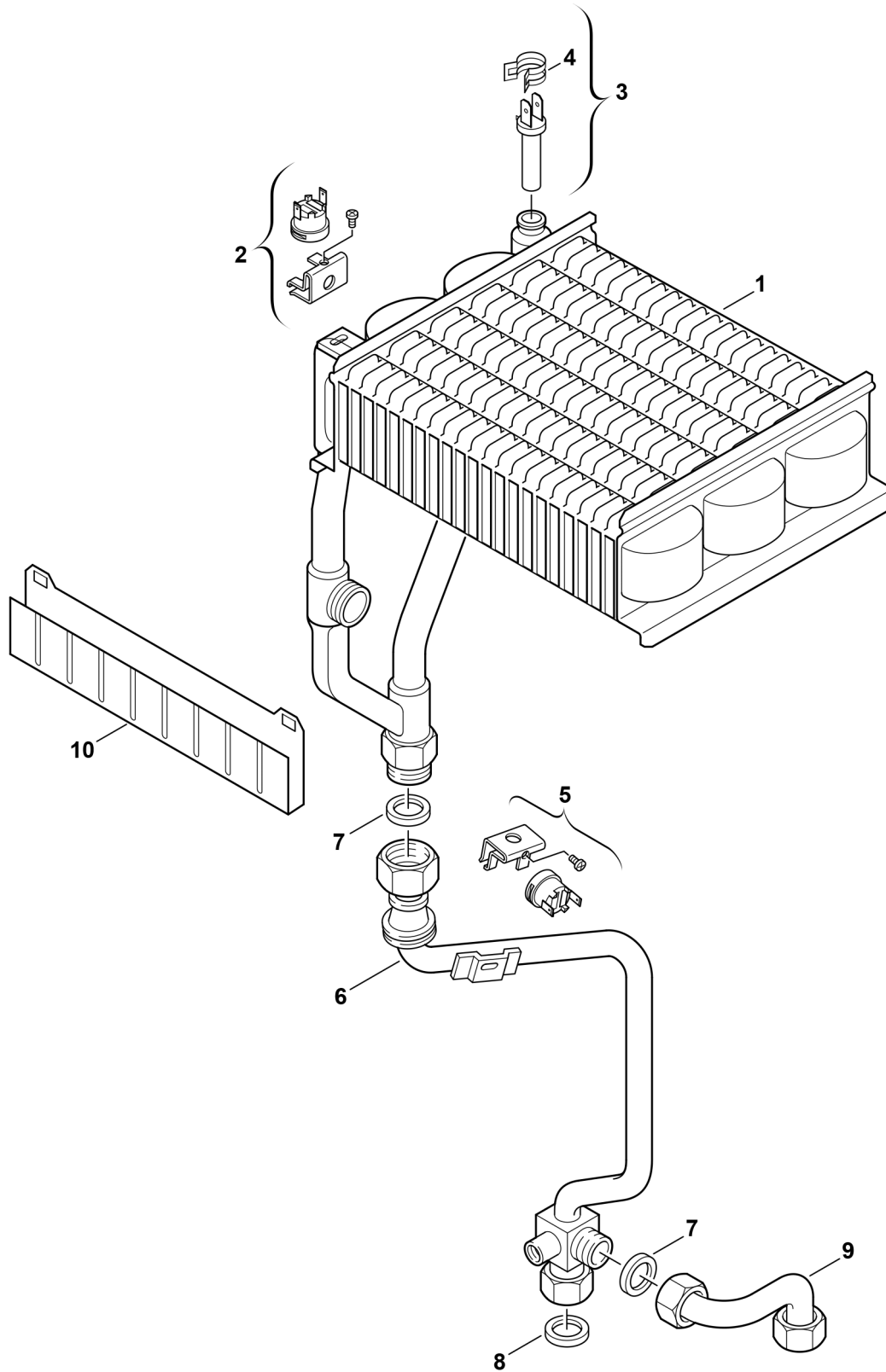


Explosionszeichnung



6720901590.AB/G

Ersatzteile

Pos.	Bestellnummer	Bezeichnung	Anmerkung	Preisgruppe
1	8 715 406 406 0	Wärmetauscher		51
2	8 717 206 164 0	Temperaturbegrenzer 120°C		17
3	8 714 500 071 0	Temperaturfühler		22
4	8 711 202 002 0	Feder (10x)		15
5	8 717 206 162 0	Temperaturbegrenzer 110°C		17
6	8 710 715 481 0	Vorlaufrohr		39
7	8 710 103 045 0	Dichtung 18,6x13,5x1,5 (10x)		13
8	8 710 103 043 0	Dichtung 23,9x17,2x1,5 (10x)		14
9	8 710 705 980 0	Verbindungsrohr		25
10	8 718 003 730 0	Abgastemperaturblende		16