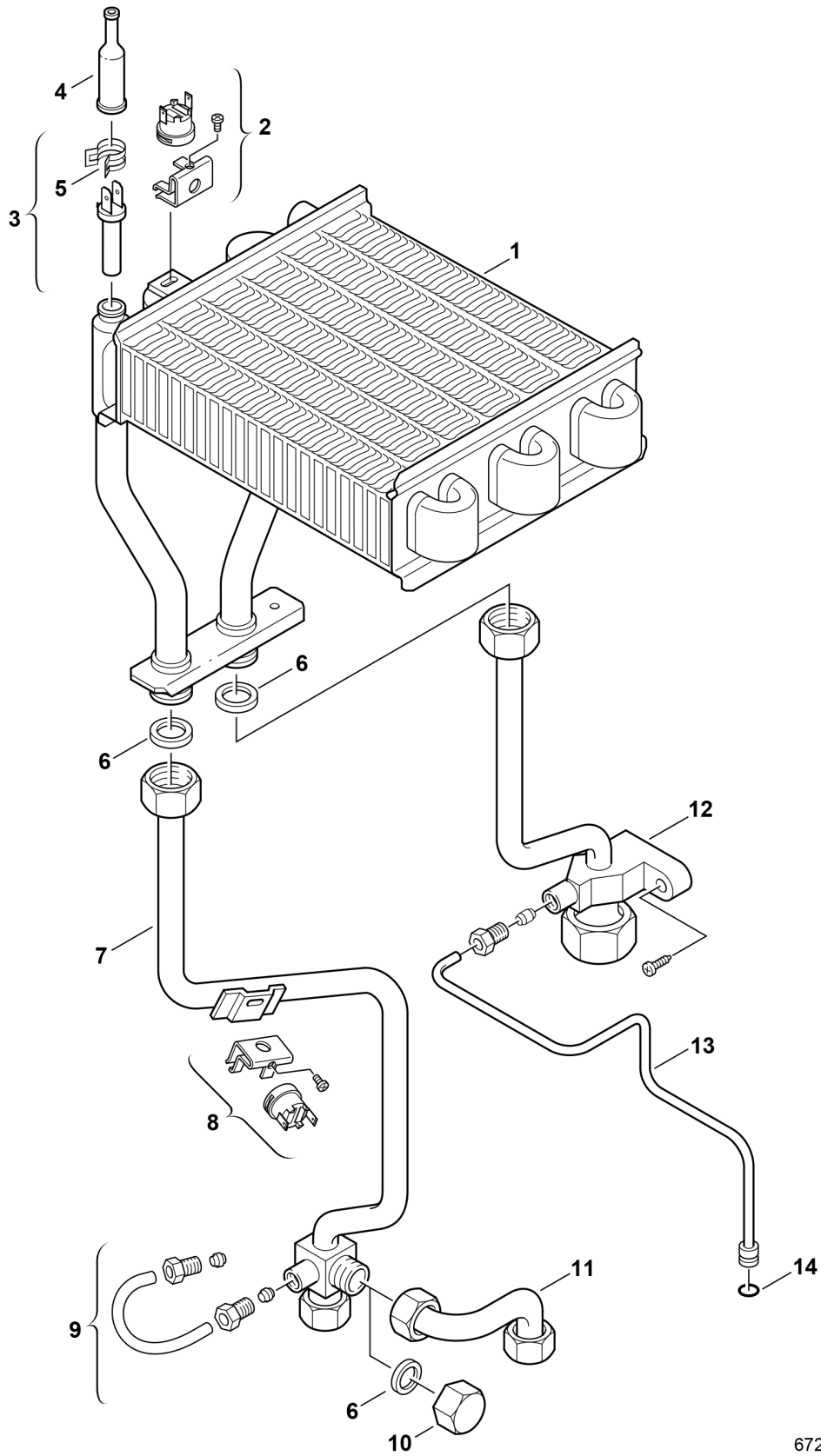


**Explosionszeichnung**



6720901559.AA/G

## Ersatzteile

Pos.	Bestellnummer	Bezeichnung	Anmerkung	Preisgruppe
1	8 715 406 231 0	Wärmeübertrager		54
2	8 717 206 164 0	Temperaturbegrenzer 120°C		17
3	8 714 500 071 0	Temperaturfühler		22
4	8 710 403 015 0	Kappe Schutzkappe		16
5	8 711 202 002 0	Feder (10x)		15
6	8 710 103 045 0	Dichtung 18,6x13,5x1,5 (10x)		13
7	8 710 715 664 0	Vorlaufrohr		38
8	8 717 206 162 0	Temperaturbegrenzer 110°C		17
9	8 710 715 483 0	Bypaßleitung		22
10	7 709 000 227	WW-Kappen 1/2" NR.304 Zubehör		18,00 EUR
11	8 710 705 980 0	Verbindungsrohr		25
12	8 710 715 662 0	Rücklaufrohr		35
13	8 710 715 495 0	Steuerleitung		29
14	8 740 205 007 0	O-Ring (10x)		20
	8 709 918 010 0	Fett HFT1V5		19