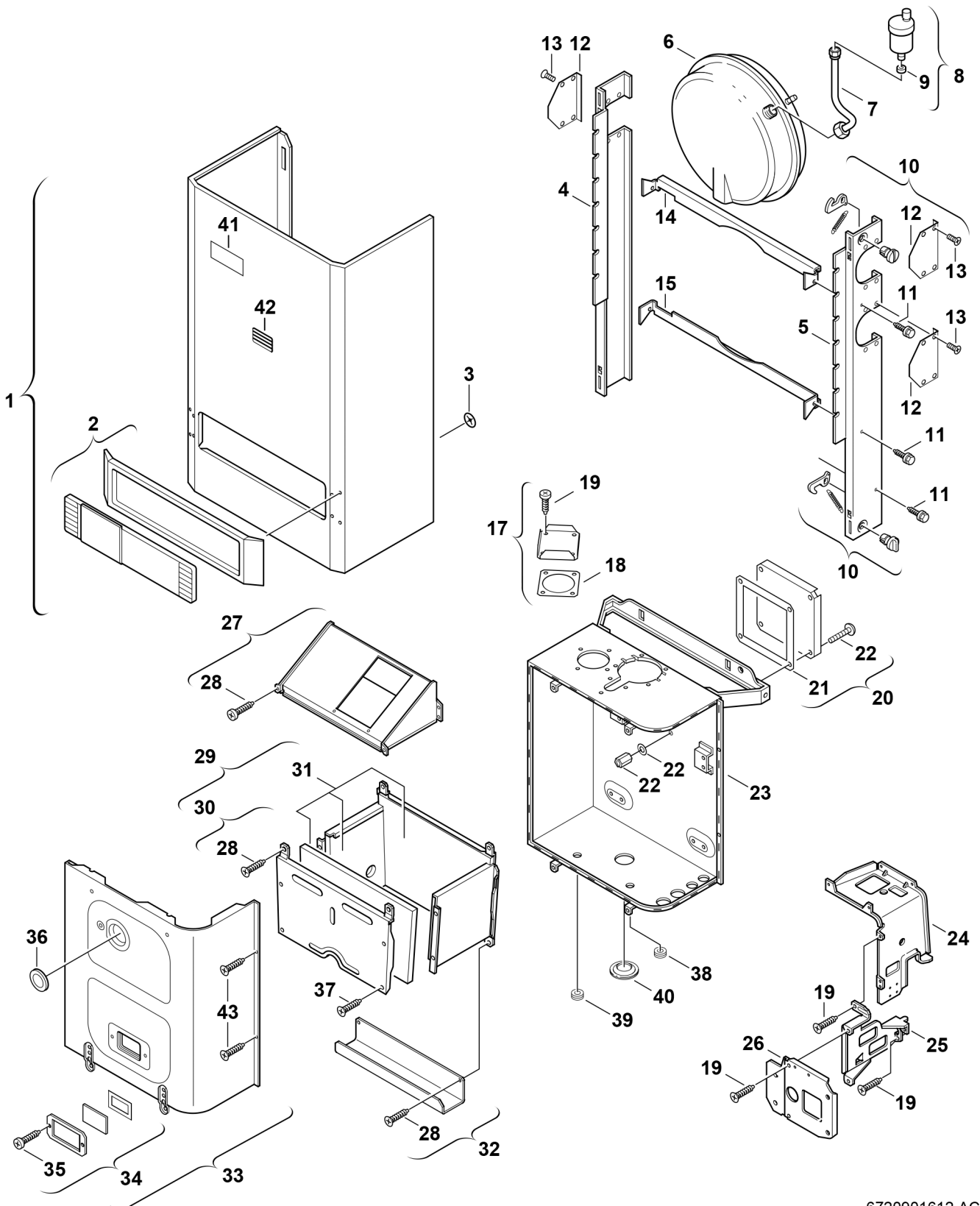


Explosionszeichnung



6720901612.AC/G

Ersatzteile

| Pos. | Bestellnummer | Bezeichnung | Anmerkung | Preisgruppe |
|------|-----------------|----------------------------------|-----------------|-------------|
| 1 | 8 715 401 175 0 | Mantel | | 43 |
| 2 | 8 715 506 235 0 | Rahmen | | 24 |
| 3 | 8 740 107 003 0 | Scheibe (10x) | | 11 |
| 4 | 8 718 003 678 0 | Schiene links | | 35 |
| 5 | 8 718 003 677 0 | Schiene rechts | | 34 |
| 6 | 8 715 407 168 0 | Ausdehnungsgefäß | | 43 |
| 7 | 8 710 715 461 0 | Entlüftungsleitung | | 30 |
| 8 | 8 718 505 014 0 | Schnellentlüfter | | 24 |
| 9 | 8 710 103 015 0 | Dichtscheibe 3/8" (10x) | | 12 |
| 10 | 8 712 000 051 0 | Drehknopf | | 12 |
| 11 | 8 713 403 014 0 | Schraube M4,8X13 (10x) | | 12 |
| 12 | 8 718 005 390 0 | Deckel | | 11 |
| 13 | 2 910 602 431 0 | Schraube (10x) | | 11 |
| 14 | 8 718 003 676 0 | Strebe | | 27 |
| 15 | 8 718 003 676 0 | Strebe | | 27 |
| 17 | 8 711 000 214 0 | Deckel | | 14 |
| 18 | 8 711 004 022 0 | Dichtung | | 14 |
| 19 | 2 910 612 432 0 | Schraube 4,8x13 DIN7981 (10x) | | 15 |
| 20 | 8 711 000 213 0 | Deckel | | 31 |
| 21 | 8 719 918 677 0 | Dichtungssatz | | 35 |
| 22 | 8 713 401 043 0 | Schraube (10x) | | 39 |
| 23 | 8 711 004 083 0 | Dichtungssatz | | 28 |
| 24 | 8 718 005 365 0 | Träger | | 18 |
| 25 | 8 718 005 307 0 | Träger | | 33 |
| 26 | 8 718 005 304 0 | Frontplatte | | 12 |
| 27 | 8 715 505 488 0 | Abgassammler | | 30 |
| 28 | 2 910 619 454 0 | Schraube DIN 7981-ST6,3x13 (10x) | | 16 |
| 29 | 8 715 406 163 0 | Brennkammer | | 57 |
| 30 | 8 715 402 149 0 | Vorderwand | | 47 |
| 31 | 8 712 303 285 0 | Isolierung | | 31 |
| 33 | 8 718 005 388 0 | Deckel | | 41 |
| 34 | 8 715 600 011 0 | Sichtfenster | | 20 |
| 35 | 2 910 614 431 0 | Schraube 4,8x9,5 (10x) | | 11 |
| 36 | 8 710 506 064 0 | Tülle | | 13 |
| 37 | 2 910 612 424 0 | Schraube DIN7981 4,2x9,5 (10x) | | 11 |
| 38 | 8 710 203 039 0 | Tüllensatz | | 14 |
| 39 | 8 700 003 002 0 | Tülle | | 13 |
| 40 | 8 710 506 084 0 | Tülle | | 11 |
| 41 | 8 711 103 003 0 | Warenzeichen | | 15 |
| 42 | 8 715 500 026 0 | Sichtfenster | | 14 |
| 43 | 8 713 403 026 0 | Schraube M5X22 (10x) | | 13 |
| | 8 715 407 152 0 | Ausdehnungsgefäß | Fußbodenheizung | 47 |