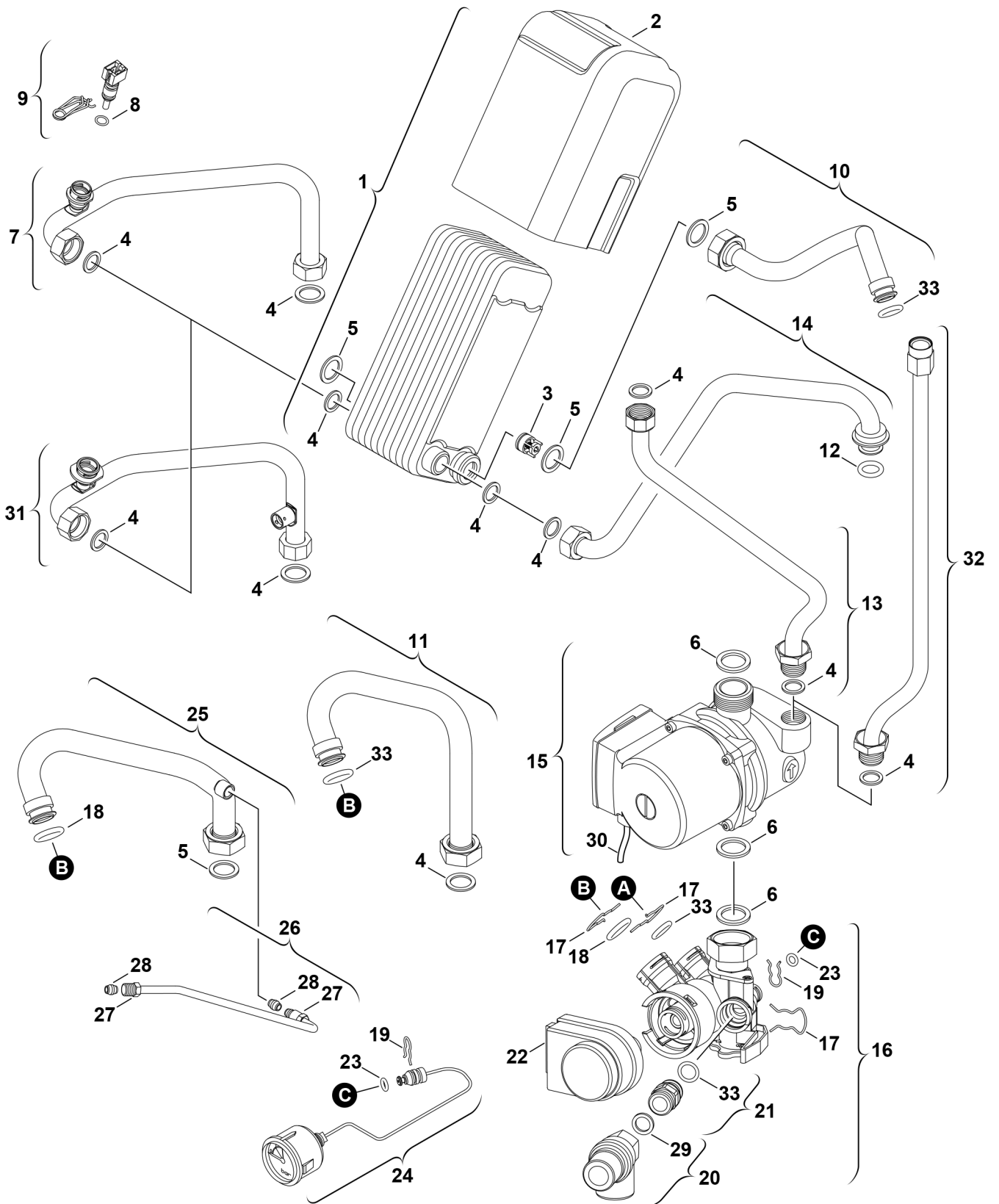


Explosionszeichnung



6720901070.AC/G

Ersatzteile

Pos.	Bestellnummer	Bezeichnung	Anmerkung	Preisgruppe
4	8 710 103 045 0	Dichtung 18,6x13,5x1,5 (10x)		13
5	8 710 103 043 0	Dichtung 23,9x17,2x1,5 (10x)		14
6	8 710 103 046 0	Dichtung 22,2x30x2 (10x)		14
11	8 710 725 896 0	Verbindungsrohr		25
13	8 710 725 906 0	Entlüftungsleitung		27
15	8 717 204 350 0	Pumpe DDPWM 15-60 130mm G1 230V 50Hz		52
16	8 717 010 062 0	3-Wege-Ventil		43
17	8 711 200 016 0	Haltefeder (10x)		13
18	8 710 205 085 0	O-Ring 17,5x4 (10x)		12
19	8 711 200 015 0	Haltefeder (10x)		12
20	8 717 401 012 0	Sicherheitsventil 3bar		24
21	8 715 504 474 0	Adapter		25
22	8 717 204 345 0	Motor		38
23	8 710 205 087 0	O-Ring (10x)		15
24	8 717 208 079 0	Manometer		27
25	8 710 725 959 0	Rücklaufrohr		28
26	8 716 010 428 0	Bypaßleitung		21
27	8 713 406 069 0	Gewindebuchse (10x)		22
28	8 710 206 014 0	Klemmring (10x)		16
29	8 730 203 998 0	Dichtscheibe (10x)		24
30	8 714 411 307 0	Pumpenkabel		30
33	8 716 771 155 0	O-Ring 13,87x3,53 (10x)		22